

**ЗАО "ЗАВОД ЭМА"**  
г.Екатеринбург



**Облучатели  
бактерицидные  
ОБН-150  
ОБП-300**

**Руководство по  
эксплуатации**



## Облучатели бактерицидные ОБН-150, ОБП-300

### Руководство по эксплуатации 80-00-00-03 РЭ

#### 1 Назначение

1.1 Облучатели бактерицидные: настенный ОБН-150 и потолочный ОБП-300 предназначены для дезинфекции воздуха и поверхности помещений больниц, клиник, лечебно-профилактических, производственных и общественных учреждений, являются эффективным средством профилактики и борьбы с инфекциями, передающимися воздушным путем (грипп, ангина и др.)

Регистрационный № ФСР 2010/09389 от 02.12.2010 г.

1.2 Вид климатического исполнения УХЛ 4.2 по ГОСТ 15150-69.

1.3 По требованиям безопасности облучатели соответствуют ГОСТ 12.2.025-76, ГОСТ Р 50444-92, ГОСТ Р 51318.11 -2006 и имеют декларацию соответствия №РОСС.RU.ИМ02.Д00017 со сроком действия до 14.03.2017 г., выданную ОС МИ АНО «ВНИИИМТ» (г.Москва, ул.Касаткина, 3).

#### 2 Технические данные

Технические данные облучателей приведены в таблице 1.

**Таблица 1**

<b>Характеристика</b>	<b>ОБН-150</b>	<b>ОБП-300</b>
Источник излучения: бактерицидная лампа типа ДБМ30 или типа TUV30W, шт.	1	2
Суммарный бактерицидный поток ламп, Вт	9/11,2*	18/22,4*
Облученность на расстоянии 1м, Вт/м <sup>2</sup>	1,12/1,25	2,2/2,5
Коэффициент использования бактерицидного потока	0,48	<b>0,8</b>
Средняя продолжительность горения ламп, ч	8000	
Напряжение электропитания, В	220±22	
Частота, Гц	50	
Потребляемая мощность, ВА, не более	50	100
Класс защиты от поражения электрическим током по ГОСТ12.2.025-76	1 тип Н	
Масса, кг, не более	2,5	3,5
Средний срок службы, лет	5	
<b>Примечание</b> - *) в знаменателе приведены данные для ламп типа TUV30W		

### 3 Комплектность

В комплект поставки облучателя входят детали, сборочные единицы и документация, указанные в таблице 2.

Таблица 2

Наименование	ОБН-150 <sup>1)</sup> ОБП-300	
	Количество, шт.	
Облучатель (без ламп) <sup>2)</sup>	1	1
Лампа бактерицидная	1	2
Комплект деталей подвеса к потолку	—	1 <sup>3)</sup>
Руководство по эксплуатации 80-00-00-03 РЭ	1	
<b>Примечания</b>		
1) По заказу облучатель ОБН-150 может поставляться с защитным экраном. 2) Возможна поставка облучателя с установленными лампами.		
3) Поставляется по заказу		

### 4 Устройство и работа

4.1 Облучатели имеют бактерицидные лампы низкого давления, излучающие ультрафиолетовые лучи с длиной волны 253,7 нм, близкой к максимуму бактерицидного действия лучистой энергии, подавляющей жизнедеятельность микроорганизмов в воздушной среде и на поверхностях помещений.

Более чувствительны к воздействию ультрафиолетового излучения вирусы и бактерии в вегетативной форме (палочки, кокки).

Используемые в последнее время в облучателях импортные лампы типа TUV30WLL, TG30LD, G30T8UVC и др. имеют стекло, не пропускающее излучение длиной волны до 185 нм, способное образовывать озон.

4.2 Облучатели состоят из корпуса 1 и ламп бактерицидных 2. Под кожухом 3, который крепится к корпусу двумя винтами, находятся аппараты пускорегулирующие 4 и стартеры 5. Кожух покрыт эмалью, стойкой к ультрафиолетовому излучению.

В корпусе облучателя ОБН-150 и ОБП-300 имеются два отверстия для крепления их на стене и потолке. Облучатель ОБП-300 может подвешиваться к потолку с помощью тяг (рисунок 2). Через одну из тяг проходят провода электропитания.

Облучатель ОБН-150 может быть выполнен с защитным экраном вместо кожуха, при этом облучатель должен быть установлен на стене, на высоте не менее 2 м от пола. Экран защищает нижнюю часть помещения от действия ультрафиолетовых лучей, что допускает пребывание людей в помещении. Нижние слои воздуха обеззараживаются за счет конвекции.

## 5 Меры безопасности

5.2 Облучатель должен быть заземлен.

5.3 Запрещается нахождение людей в помещении с включенными открытыми лампами. Обслуживающему персоналу следует пользоваться очками, не пропускающими ультрафиолетовые лучи, лицевыми масками и перчатками.

Допускается в виде исключения проведение работ в таких помещениях без применения средств индивидуальной защиты продолжительностью не более 13с для ОБН-150 и 6 с для ОБП-300.

5.4 Эксплуатация бактерицидных облучателей должна строго осуществляться в рамках, указанных в руководстве по эксплуатации, а также в соответствии с Руководством РЗ. 1.683-98 "Использование ультрафиолетового бактерицидного излучения для обеззараживания воздуха и поверхностей в помещениях", Минздрав России, Москва, 1998 г. и Методическими указаниями по применению бактерицидных ламп для обеззараживания воздуха и поверхностей в помещениях. №11-16/03-06, утвержденных Минздравмедпромом РФ 28.02.95 г.

5.5 К эксплуатации бактерицидных установок должен допускаться персонал, прошедший необходимый инструктаж.

5.6 При использовании в облучателях ламп ДБ-30 при длительной работе может ощущаться характерный запах озона. В этом случае рекомендуется выключать облучатель и проветривать помещение. (Комнатные растения во избежание гибели должны быть защищены от прямого излучения.)

5.7 При замене ламп и стартеров, устранении неисправностей, дезинфекции и очистке от пыли облучатель необходимо отключить от сети.

5.8 В случае боя ламп необходимо собрать капелюшку ртути резиновой грушей и место, где разбилась лампа, промыть однопроцентным раствором марганцовокислого калия.

5.9 Утилизация вышедших из строя ламп должна производиться в соответствии с действующими нормами и правилами.

## 6 Указания по применению

5.11 Выбор типа и количества облучателей, а также режима их использования должен производиться с учетом категории помещения и системы вентиляции помещений.

5.12 Для проектирования производится расчет производительности облучателя по формуле:

**Про = Кф x ΣФ x 3600/ Нv(Hs)**, м<sup>3</sup>/ч, где **Кф** - коэффициент использования бактерицидного потока,  
**ΣФ** - суммарный бактерицидный поток облучателя, Вт,  
**Нv (Hs)** - значение антимикробной объемной (поверхностной) бактерицидной дозы для вида микроорганизма, Вт с/м<sup>3</sup> ( Вт с/м<sup>2</sup>).

Так, например, для помещения 1 категории (операционные, предоперационные, палаты роддомов и т.д.) с уровнем бактерицидной эффективности не менее 99,9 % объемная доза Нv для золотистого стафилококка (*S. aureus*) равна 385 Вт с/м<sup>3</sup>. С учетом этого производительность облучателя ОБН-150 будет равна 50 м<sup>3</sup>/ч, а для ОБП-300 - 165 м<sup>3</sup>/ч (с лампами типа TUV).

5.1 Для повторно-кратковременного режима работы облучателя (0,25 ч работы и 1-2 ч отключение) на помещение объемом 150 м<sup>3</sup> требуется 150/(50\*0,25)=12 облучателей ОБН-150 или 150/(165\*0,25)=4 облучателя ОБП-300. Если время работы сокращается в два раза, количество облучателей следует удвоить.

5.2 Рекомендуемые режимы обработки воздуха помещений представлены в таблице 3.

**Таблица 3**

Тип облучателя	Объем помещения, м <sup>3</sup>	Время облучения (мин) при бактерицидной эффективности *		
		99,9%	99,0%	95,0%
ОБН-150	30	40	30	16
	50	70	50	30
	70	100	70	50
	100	120	100	80
ОБП-300	50	30	24	16
	70	50	30	20
	100	60	40	30
	200	100	70	50

\* Бактерицидная эффективность рассчитана по *S. aureus*.

Обработку помещений большего объема выполняют за счет увеличения количества облучателей.

5.3 Подробные методы проектирования обеззараживания помещений с разными типами облучателей, условия обеззараживания помещений разных категорий, а также другие сведения, касающиеся применения бактерицидных облучателей приведены в Руководстве РЗ. 1.683-98 "Использование ультрафиолетового бактерицидного излучения для обеззараживания воздуха и поверхностей в помещениях".

## 7 Подготовка и порядок работы


7.1 После распаковки облучателя проверьте комплектность в соответствии с разделом 3.

7.2 Законсервированные поверхности крепежных деталей облучателя следует протереть марлевым тампоном, смоченным спиртом или бензином (обильное смачивание не рекомендуется).

7.3 Для подготовки облучателя к работе необходимо:

1) снять кожух (3) (рисунок 1 или 2) или защитный экран с боковыми крышками, отвернув крепежные винты и сняв стопорную шайбу с зубьями;

2) закрепить облучатель на стене или на потолке; облучатель ОБН-150 с защитным экраном устанавливается на стене, на высоте не менее 2 м от пола;

3) линию сетевого электропитания, подведенного к месту крепления облучателя, подсоединить к контактам колодки в корпусе, заземляющий провод сети к контакту колодки с маркировкой .

4) установить кожух или защитный экран с боковыми крышками на место, установив под головку одного из винтов стопорную шайбу с зубьями;

**ВНИМАНИЕ! В ЦЕЛЯХ ЭЛЕКТРОБЕЗОПАСНОСТИ УСТАНОВКА ПОД ГОЛОВКУ ВИНТА СТОПОРНОЙ ШАЙБЫ С ЗУБЬЯМИ ОБЯЗАТЕЛЬНА.**

5) установить лампы, для чего необходимо одновременно завести оба конца лампы в патроны и повернуть;

При установке облучателя ОБП-300 на потолке с использованием комплекта деталей подвеса к потолку 6 (рисунок 2), необходимо надеть колпаки на тяги, подсоединить тяги к корпусу с помощью петель и уголка, протянуть через одну из тяг провода и подсоединить к колодке как указано выше.

Выключатель для включения облучателей должен устанавливаться вне облучаемого помещения и обеспечивать механическое разъединение двух проводов питающей сети.

7.3 Необходимость замены ламп может быть определена либо путем учета времени горения ламп (превышение средней продолжительности горения), либо контролем величины облученности.

По мере работы ламп идет снижение бактерицидного потока, чтобы это скомпенсировать, необходимо после истечения 1/3 номинального срока службы ламп увеличивать начально установленную длительность облучения в 1,2 раза и после 2/3 срока в 1,3 раза. При применении ламп типа TUV30W - только после 2/3 срока в 1,15 раза.

Контроль облученности следует проводить один раз в 6 - 12 месяцев (в зависимости от интенсивности эксплуатации) спектрометрическим СРП-86 или УФ-радиометром (Аргус-0,6), а также другими подобными приборами.

7.4 Внешняя отделка облучателя допускает влажную санитарную обработку 3% раствором перекиси водорода с добавлением 0,5% раствора моющего средства. Бактерицидные лампы следует протирать спиртом с периодичностью один раз в неделю.

## 8 Текущий ремонт

1.1 Текущий ремонт должен проводиться специалистами ремонтных предприятий.

1.2 При ремонте должны соблюдаться меры безопасности, указанные в разделе 5.

1.3 Возможной неисправностью, в случае, если не горит лампа, может быть отказ лампы, стартера или пускорегулирующего аппарата.

1.3.1 Для замены лампы необходимо повернуть её на четверть оборота, вывести из патрона.

1.3.2 Для доступа к пускорегулирующим аппаратам, стартерам и конденсаторам необходимо снять кожух или защитный экран с боковыми крышками, отвернув крепежные винты со стопорной шайбой с зубьями.

Для замены стартера нужно повернуть его против часовой стрелки на четверть оборота, вывести из патрона.

**ВНИМАНИЕ!** В ЦЕЛЯХ ЭЛЕКТРОБЕЗОПАСНОСТИ ПРИ УСТАНОВКЕ КОЖУХА НА МЕСТО НЕОБХОДИМО УСТАНОВИТЬ ПОД ГОЛОВКУ ОДНОГО ИЗ ВИНТОВ СТОПОРНУЮ ШАЙБУ С ЗУБЬЯМИ.

1.4 Для технического обслуживания аппарата специалистами ремонтных предприятий по их запросу может быть выслана схема электрическая принципиальная и другие необходимые документы.

## 9 Транспортирование и хранение

2.1 Облучатель в упаковке транспортируется закрытым транспортом при температуре воздуха от минус 50 до плюс 50 °С и относительной влажности 100 % при температуре плюс 25 °С.

2.2 Хранить облучатель допускается в неотапливаемом помещении при температуре от минус 50 до плюс 40 °С и относительной влажности воздуха не более 98% при температуре плюс 25 °С. Воздух помещения не должен содержать примесей, вызывающих коррозию.

## 10 Утилизация

3.1 Составными частями облучателя являются:

металлические - кожух, основание и его детали, экран (у облучателей с экраном);

пластмассовые - боковые крышки (у облучателей с экраном);

электротехнические изделия - конденсаторы, аппараты пускорегулирующие, стартеры, клеммные колодки, ламподержатели;

лампы ртутные низкого давления бактерицидные.

3.2 Утилизация облучателя и его составных частей после истечения срока службы должна производиться в соответствии с федеральными, государственными и местными правилами и нормативными стандартами.

## 11 Гарантии изготовителя

31.1 Изготовитель гарантирует соответствие облучателя требованиям технических условий при соблюдении потребителем условий транспортирования, хранения и эксплуатации.

11.2 Гарантийный срок эксплуатации 18 месяцев со дня ввода в эксплуатацию, но не более 24 месяцев со дня изготовления.

11.3 В течение гарантийного срока предприятие-изготовитель безвозмездно ремонтирует облучатель и его части по предъявлении руководства по эксплуатации

## 12 Свидетельство о приемке и консервации

Облучатель бактерицидный \_\_\_\_\_

заводской номер \_\_\_\_\_ соответствует ТУ 64-1-1445-99  
и признан годным для эксплуатации.

Вариант защиты ВЗ-1, вариант упаковки ВУ-1 по ГОСТ 9.014-78.

Консервацию и упаковку произвел \_\_\_\_\_

Дата изготовления \_\_\_\_\_

Ответственный за приемку \_\_\_\_\_

## 13 Свидетельство о вводе в эксплуатацию

Облучатель бактерицидный \_\_\_\_\_

заводской номер \_\_\_\_\_

введен в эксплуатацию \_\_\_\_\_

\_\_\_\_\_  
(дата, наименование учреждения)

Подпись руководителя

учреждения владельца \_\_\_\_\_

(личная подпись) (расшифровка подписи)

М.П.



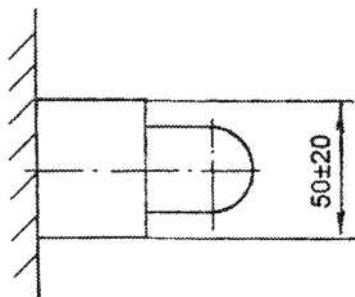
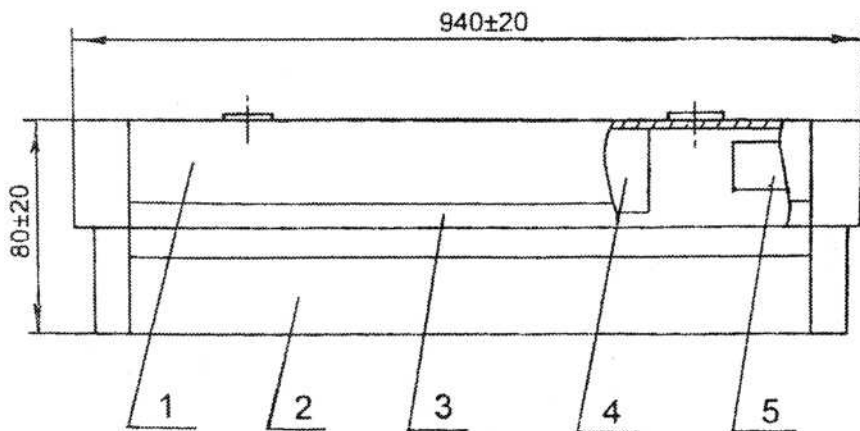


Рисунок 1 - Общий вид облучателя ОБН-150

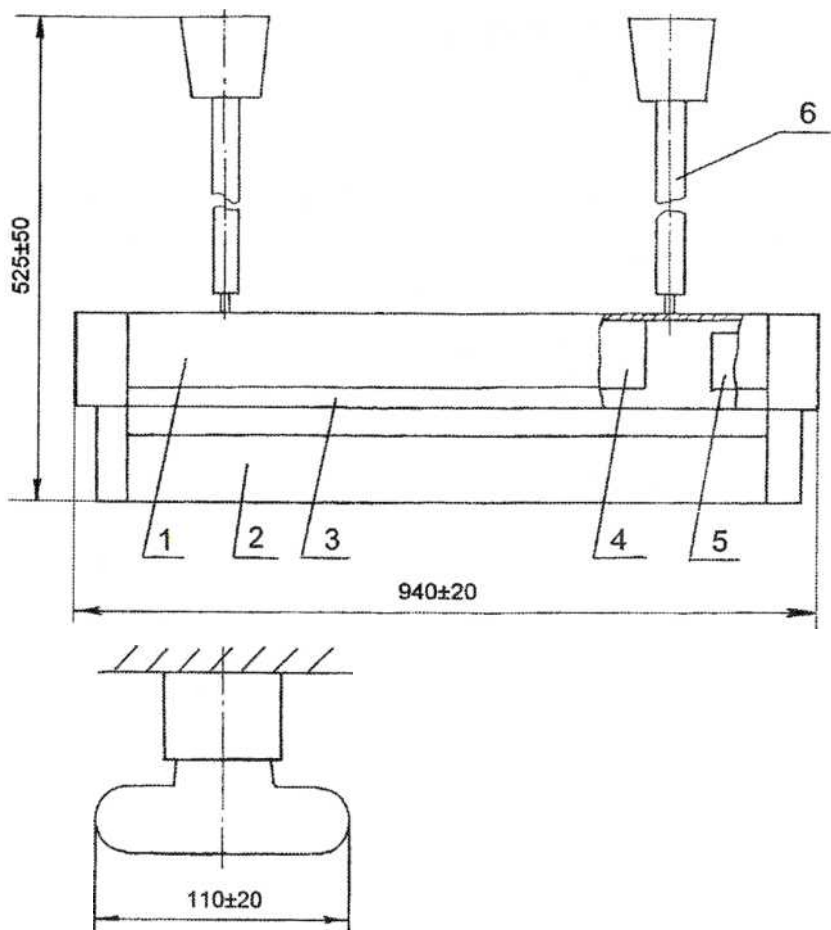


Рисунок 2 - Общий вид облучателя ОБП-300