

**Заказать Фильтр тонкой очистки можно на сайте
ООО «Медремкомплект» www.medrk.ru**

ПАСПОРТ
и инструкция по эксплуатации
на
"ФИЛЬТР ВОЗДУШНЫЙ АБСОЛЮТНЫЙ
ВЫСОКОЭФФЕКТИВНОЙ ОЧИСТКИ
АТМОСФЕРНОГО ВОЗДУХА"
Класс очистки H13

Содержание:

<u>Содержание.</u>	<u>2</u>
1. <u>Общие требования.</u>	<u>3</u>
2. <u>Характеристики фильтра.</u>	<u>3</u>
3. <u>Комплект поставки.</u>	<u>4</u>
4. <u>Устройство фильтра.</u>	<u>4</u>
5. <u>Указания по эксплуатации (применению).</u>	<u>4</u>
6. <u>Транспортирование и хранение.</u>	<u>7</u>
7. <u>Свидетельство о приемке.</u>	<u>7</u>
8. <u>Гарантии поставщика.</u>	<u>7</u>
9. <u>Свидетельство о начале эксплуатации изделия.</u>	<u>7</u>

**Заказать Фильтр тонкой очистки можно на сайте
ООО «Медремкомплект» www.medrk.ru**

1. Общие требования

1.2 Фильтры воздушные абсолютные высокоэффективной очистки (в дальнейшем - фильтры) предназначены для финишной очистки воздуха и стерилизующей фильтрации в медицинских учреждениях, на предприятиях фармацевтической промышленности, а так же в чистых помещениях других отраслей промышленности (микроэлектронике, микробиологии, пищевой и т.д.).

2. Характеристики фильтра

Ширина W (мм)	Высота H (мм)	Толщина D (мм)	Эффективность (%) не менее
745	310	78	99,95

1.4 Габаритные и установочные размеры фильтра:

2.1.1 Эксплуатационные характеристики:

Марка фильтра	Сопротивление воздушному потоку, (Па) При номинальной нагрузке 0,45м/с.		Ном. производ. (м ³ /час)
	Начальное	Конечное	
ФВА-II-745-310-78- H13/K4/OC0/Y2	130	600	375

Расшифровка обозначения: Фильтр абсолютной очистки с клеевым сепаратором, ширина 745 мм, высота 310 мм, толщина 78 мм, класс очистки H13, материал корпуса алюминиевый, защитной сетки нет, уплотнитель со стороны входа воздуха.

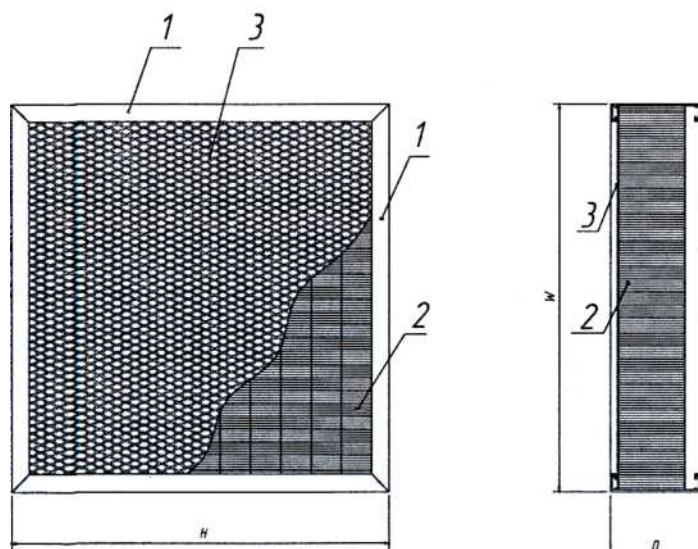
3. Комплект поставки.

В комплект поставки входят:

- паспорт с инструкцией по эксплуатации -1 шт;
- упаковочная тара;

4. Устройство фильтра.

1.2 Фильтр состоит из корпуса 4, изготавливаемый из алюминиевого материала, внутри которого уложен гофрированный фильтрующий материал 2, представляющий собой гофрированную фильтровальную бумагу из микротонкого стекловолокна. Для предотвращения слипания соседних складок между ними прокладываются клеевые нити. Фильтрующие гофроматы загерметизированы в корпусе с помощью специального двухкомпонентного заливочного клея. На входе и выходе или с обеих сторон фильтра может устанавливаться сетка 3, обеспечивающая защитную, декоративную, воздухораспределительную функцию. Корпус фильтра по всему периметру образует фланец (прижимную поверхность), размер которого 14мм, на него наклеивается резиновое уплотнение (с одной или двух сторон).



5. Указания по эксплуатации (применению)

1.4 Условия эксплуатации:

- температура, °С
- относительная влажность, %

от - 40 до +70;
от 20 до 95

**Заказать Фильтр тонкой очистки можно на сайте
ООО «Медремкомплект» www.medrk.ru**

1.1 При переноске и монтаже разупакованных фильтров разрешается брать фильтр только за корпус. При установке его в фильтрующую ячейку из помещения, разрешается поддерживать фильтр, касаясь фильтровального мата только через прокладку из трёхслойного гофрокартона.

1.2 Замена фильтров производится в следующих случаях:

- предельные показания контрольного дифманометра;
- выдача аварийного сигнала системой автоматического контроля работы вентиляционной системы или кондиционера;
- обнаружение прорывов материала при визуальном контроле.
- обнаружение негерметичного соединений фильтровального материала с корпусом фильтра;
изменение цвета гофромата.

1.1 Через 5-7 дней после установки новых фильтров проверить по внешнему виду фильтры. Если фильтры в нормальном состоянии, то фильтровальная ячейка считается работоспособной и ее эксплуатация проводится в обычном режиме (принятом на предприятии). При обнаружении нарушения целостности фильтроматериала или соединений фильтроматериала с корпусом фильтра заменить его на новый. При достижении перепадом давлений величины, указанной в паспорте, необходимо произвести замену фильтров.

1.2 При обнаружении нарушения целостности фильтроматериала или соединений фильтроматериала с корпусом фильтра после 2/3 рекомендованного срока эксплуатации необходимо заменить весь комплект фильтров в системе.

1.3 Не использовать фильтр при температурах подаваемого воздуха более +70°C.

1.4 Окружающая среда и фильтруемый воздух не должны содержать агрессивных газов и паров.

1.5 Фильтры не подлежат регенерации.

**Заказать Фильтр тонкой очистки можно на сайте
ООО «Медремкомплект» www.medrk.ru**

5.9 Замена фильтров производится следующим образом.

5.9.1 Отключить установку от сети переменного тока.

5.9.2 Открыть люк техобслуживания вентиляционной установки.

5.9.3 Извлечь фильтр из установочной рамы фильтродержателя.

5.9.4 Проверить визуально устанавливаемые фильтры на целостность фильтроматериала (замятие, повреждения и т.д.).

5.9.5 протереть установочную раму ветошью.

5.9.6 При необходимости пропылесосить или вымыть стены и пол вентиляционной камеры.

5.9.7 Установить новый фильтр в соответствии с направлением воздушного потока, указанным на этикетке.

5.9.8 Закрепить фильтр в установочной раме согласно схемы фильтродержателя.

5.9.9 Обеспечить и проконтролировать плотность прилегания фильтра по всему периметру установочной рамы.

5.9.10 Запустить установку.

5.9.11 Записать в контрольный журнал показания контрольного дифманометра (если он имеется).

**Заказать Фильтр тонкой очистки можно на сайте
ООО «Медремкомплект» www.medrk.ru**

6. Транспортирование и хранение

1.1 Транспортировать фильтры можно любым видом крытого транспорта.

1.2 После транспортирования фильтров при минусовых температурах, распаковывать коробки следует после выдержки их в помещении при температуре хранения в течении 1 часа.

1.3 Фильтры должны храниться в упакованном виде в сухом помещении при температуре от 0 до 25°C и относительной влажности воздуха не более 90%.

1.4 Фильтры во время хранения не должны подвергаться воздействию химических веществ, попаданию прямых солнечных лучей, разрушающих фильтровальный материал.

7. Свидетельство о приемке

7.1 Фильтр воздушный абсолютный высокоэффективной очистки атмосферного воздуха соответствует ГОСТ Р ЕН 1822 и признан годным к эксплуатации.

7.2 Штамп ОТК предприятия-изготовителя.

8. Гарантии поставщика

1.1 Предприятие-изготовитель гарантирует соответствие фильтров требованиям ТУ 3646-002-78105467-2010 при соблюдении условий хранения и транспортирования, установленными техническими условиями, в течение 1 года от даты изготовления.

1.2 Предприятие-изготовитель гарантирует замену некачественного фильтра в течение 10 календарных дней после начала эксплуатации.

9. Свидетельство о начале эксплуатации изделия.

2.1 Фильтр воздушный абсолютный высокоэффективной очистки установлен в годном состоянии.