

СТЕТОСКОП LD

Исполнение: LD Prof-Plus, LD Prof-I, LD Prof-II, LD Prof-III,
LD Prof-IV, LD Medic

РУКОВОДСТВО ПО ЭКСПЛУАТАЦИИ

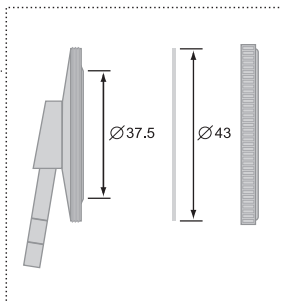


ld® Little Doctor®

ПЕРЕД ИСПОЛЬЗОВАНИЕМ СТЕТОСКОПА ВНИМАТЕЛЬНО ИЗУЧИТЕ НАСТОЯЩЕЕ РУКОВОДСТВО ПО ЭКСПЛУАТАЦИИ.

LD Prof-Plus

Фонендоскоп для прослушивания тонов Короткова



Описание и комплектация LD Prof-Plus:

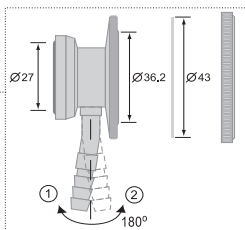
- Головка к стетоскопу (LD-S025) из легкого металла с пластиковой мембраной (LD-S023) диаметром 43 мм – 1 шт.
- Трубка медицинская соединительная (LD-S020) длиной 56 см (возможные цвета поставляемых трубок: черный, серый, красный, синий, фиолетовый, зеленый, желтый) – 1 шт.
- Трубка бинауральная металлическая с наружной пружиной (LD-S019) – 1 шт.
- Ушные наконечники виниловые (LD-S066) – 1 компл.

Габаритные размеры в упаковке: 240 мм * 110 мм * 40 мм.

Масса без упаковки 76 г.

LD Prof-I

Стефофонендоскоп для врачей и среднего медицинского персонала



Описание и комплектация LD Prof-I:

- Головка к стетоскопу (LD-S017) -двусторонняя из легкого металла с большой диафрагмой и открытым колоколом – 1 шт. Диаметр пластиковой мембраны (LD-S023) 43 мм. Колокол головки имеет контактное резиновое кольцо. Диаметр колокола 27 мм. Простой и удобный механизм переключения между колоколом и диафрагмой путем поворота головки вокруг стержневого клапана на 180 градусов. Изгиб стержневого клапана указывает на рабочую сторону головки. Позиция 1 устанавливает в рабочее состояние диафрагму, позиция 2 устанавливает в рабочее состояние колокол.

В цветовом исполнении «Blue» стетоскоп комплектуется головкой LD-S017b синего цвета. В цветовом исполнении «Green» стетоскоп комплектуется головкой LD-S017g зеленого цвета.

- Трубка медицинская соединительная (LD-S020) длиной 56 см (возможные цвета поставляемых трубок: черный, серый, красный, синий, фиолетовый, зеленый, желтый)– 1 шт.
- Трубка бинауральная металлическая с наружной пружиной (LD-S019)– 1 шт.

В цветовом исполнении «Blue» стетоскоп комплектуется бинауральной трубкой синего цвета. В цветовом исполнении «Green» стетоскоп комплектуется бинауральной трубкой зеленого цвета.

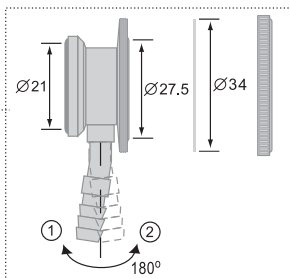
- Ушные наконечники виниловые (LD-S066)– 1 компл.

Габаритные размеры в упаковке: 240 мм * 110 мм * 40 мм.

Масса без упаковки 135 г.

LD Prof-II

Педиатрический стетофонендоскоп



Описание и комплектация LD Prof-II:

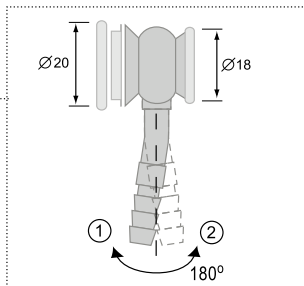
- Головка к стетоскопу (LD-S028) - двусторонняя из легкого металла с уменьшенной диафрагмой и открытым колоколом – 1 шт. Диаметр пластиковой мембраны 34 мм. Колокол головки имеет контактное резиновое кольцо. Диаметр колокола 21 мм. Простой и удобный механизм переключения между колоколом и диафрагмой путем поворота головки вокруг стержневого клапана на 180 градусов. Изгиб стержневого клапана указывает на рабочую сторону головки. Позиция 1 устанавливает в рабочее состояние диафрагму, позиция 2 устанавливает в рабочее состояние колокол.
- Трубка медицинская соединительная (LD-S020) длиной 56 см (возможные цвета поставляемых трубок: черный, красный, синий, фиолетовый, зеленый) – 1 шт.
- Трубка бинауральная металлическая с наружной пружиной (LD-S019) – 1 шт.
- Ушные наконечники виниловые (LD-S066) – 1 компл.

Габаритные размеры в упаковке: 240 мм * 110 мм * 40 мм.

Масса без упаковки 95 г.

LD Prof-III

Неонатальный стетофонендоскоп



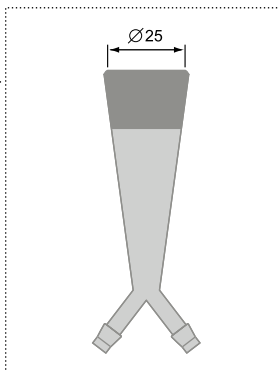
Описание и комплектация LD Prof-III:

- Головка к стетоскопу (LD-S037)- двусторонняя из легкого металла с малыми диафрагмой и колоколом – 1 шт. Диаметр пластиковой мембраны 20 мм, диаметр колокола 18 мм. Простой и удобный механизм переключения между диафрагмой и колоколом путем поворота головки вокруг стержневого клапана на 180 градусов. Изгиб стержневого клапана указывает на рабочую сторону головки. Позиция 1 устанавливает в рабочее состояние диафрагму, позиция 2 устанавливает в рабочее состояние колокол.

- Заказать данный товар можно на сайте ООО "Медремкомплект www.medrk.ru
- навливает в рабочее состояние диафрагму, позиция 2 устанавливает в рабочее состояние колокол.
- Трубка медицинская соединительная (LD-S020) длиной 56 см (возможные цвета поставляемых трубок: черный, красный, синий, фиолетовый, зеленый) – 1 шт.
 - Трубка бинауральная металлическая с наружной пружиной (LD-S019) – 1 шт.
 - Ушные наконечники виниловые (LD-S066) – 1 компл.
- Габаритные размеры в упаковке: 240 мм * 110 мм * 40 мм.
Масса без упаковки 85 г.

LD Prof-IV

Акушерский стетоскоп



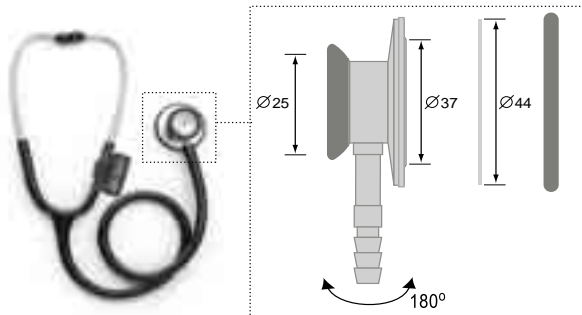
Описание и комплектация LD Prof-IV:

- Головка к стетоскопу (LD-S038) - легкая металлическая конусообразной формы с пластиковым колоколом – 1 шт. Диаметр колокола – 25 мм.
- Трубки медицинские соединительные (LD-S039) - две звукопроводящие трубки из латекса длиной 56 см (возможные цвета поставляемых трубок: черный, красный, синий, фиолетовый, зеленый) – 1 компл.
- Трубка бинауральная металлическая с наружной пружиной (LD-S019) – 1 шт.
- Ушные наконечники виниловые (LD-S066) – 1 компл.

Габаритные размеры в упаковке: 240 мм * 110 мм * 40 мм.
Масса без упаковки 115 г.

LD Medic

Стетофонендоскоп для врачей



Описание и комплектация LD Medic:

- Головка к стетоскопу (LD-S047) -двусторонняя из легкого металла с большой диафрагмой и открытым колоколом – 1 шт. Диаметр пластиковой мембраны (LD-S062) 44 мм. Колокол головки имеет контактное резиновое кольцо. Диаметр колокола 25 мм. Простой и удобный механизм переключения между колоколом и диафрагмой путем поворота головки вокруг стержневого клапана на 180 градусов. Чтобы определить рабочую сторону стетофонендоскопа, вставьте наконечники трубок в уши и проведите пальцем по мембране.

В цветовом исполнении «Black Matt» стетоскоп комплектуется головкой LD-S047bm черного матового цвета. В цветовом исполнении «Navy Matt» стетоскоп комплектуется головкой LD-S017nm синего цвета.

- Трубка медицинская соединительная (LD-S063) длиной 56 см (возможные цвета поставляемых трубок: черный, синий, фиолетовый, зеленый, красный) с внутренней пружиной и встроенной бинауральной трубкой – 1 шт.

В цветовом исполнении «Black Matt» стетоскоп комплектуется бинауральной трубкой черного цвета. В цветовом исполнении «Navy Matt» стетоскоп комплектуется бинауральной трубкой синего цвета.

- Ушные наконечники пластиковые (LD-S046)– 1 компл.
- Именная табличка – 1 шт.

Габаритные размеры в упаковке: 240 мм * 110 мм * 40 мм.

Масса без упаковки 160 г.

Уход, хранение, ремонт и утилизация

1. Стетоскоп необходимо оберегать от повышенной влажности, прямых солнечных лучей, ударов.
2. Не храните и не используйте стетоскоп в непосредственной близости от обогревательных приборов и открытого огня.
3. Оберегайте стетоскоп от загрязнения.
4. Не допускается соприкосновение стетоскопа с агрессивными растворами.
5. При необходимости осуществляйте ремонт только в специализированных организациях. Адреса организаций, осуществляющих гарантийное обслуживание указаны в гарантийном талоне.
6. Срок службы 6 лет. Год производства указан на упаковке.
7. По истечении установленного срока службы необходимо периодически обращаться к специалистам (специализированные ремонтные организации) для проверки технического состояния стетоскопа.
8. При утилизации руководствуйтесь действующими в данное время правилами в Вашем регионе. Специальных условий утилизации производителем не установлено.
9. Условия эксплуатации: температура от +10°C до +40°C; относительная влажность 85% или ниже. Условия хранения и транспортировки: температура от -34°C до +50°C; относительная влажность 85% или ниже.

Гарантийные обязательства

1. На настоящий стетоскоп установлен гарантийный срок в течение 12 месяцев с даты продажи.
2. Гарантийные обязательства оформляются гарантийным талоном при продаже прибора покупателю.
3. Адреса организаций осуществляющих гарантийное обслуживание, указаны в гарантийном талоне.

Сертификация и государственная регистрация

Производство сертифицировано по международному стандарту ISO13485.

Стетоскопы LD соответствуют требованиям ГОСТ 50444-92 Госстандарта России.

Росздравнадзор РФ регистрационное удостоверение ФСЗ №2008/01941 выдано 28.05.2008г.

Заказать данный товар можно на сайте ООО "Медремкомплект www.medrk.ru

✉ Претензии потребителей и пожелания направлять по адресу официального импортера.

Продукт компании: Little Doctor International (S) Pte. Ltd., 35 Selegie Road #09-05 Parkline Shopping Centre, Singapore 188307 (Литтл Доктор Интернешнл (С) Пти. Лтд., 35 Сележ Роуд №09-05 Парклайн Шопинг Центр, Сингапур 188307).

Экспортер: Little Doctor International (S) Pte. Ltd. (Литтл Доктор Интернешнл (С) Пти. Лтд.)

Изготовитель: Shanghai Little Doctor Electronic Co., Ltd., #4514-1 Cao'an Road, Jiading District, Shanghai, P.R. China (Шанхай Литтл Доктор Электроник Ко. Лтд., №4514-1, Цяоян Роад, Джиадинг Дистрикт, Шанхай, КНР). Страна производства КНР.

ОГЛАВЛЕНИЕ

LD Prof-Plus	1
LD Prof-I	1
LD Prof-II	2
LD Prof-III	3
LD Prof-IV	4
LD Medic	5
Уход, хранение, ремонт и утилизация	6
Гарантийные обязательства	6
Сертификация и государственная регистрация	6
Информация на украинском языке	8
Информация на казахском языке	9

WWW.LITTLEDOCTOR.RU

Информация о медицинской технике марки LD в Интернете (технические характеристики, функциональные особенности, условия эксплуатации, хранения и гарантийного обслуживания).



CE 0123



LITTLE DOCTOR INTERNATIONAL (S) PTE. LTD.

Yishun Central P.O. Box 9293 Singapore 917699,

Fax: 65-62342197, E-mail: ld@singaporemail.com

® Зарегистрированные товарные знаки

© Little Doctor International (S) Pte. Ltd., 2004-2008

P049/0805/4