

Заказать данный товар можно на сайте ООО «Медремкомплект» www.medrk.ru

**РУКОВОДСТВО ПО ЭКСПЛУАТАЦИИ
КОМПРЕССОРНОГО ИНГАЛЯТОРА (небулайзера)**

CN-HT 02,03,04,05

**Детский небулайзер (ингалятор)
«Панда»**



Сертификат соответствия
№ РОСС ТW.МЕ 67.В07242 РУ
№ ФСЗ 2007/00333

**РУКОВОДСТВО ПО ЭКСПЛУАТАЦИИ
КОМПРЕССОРНОГО ИНГАЛЯТОРА
(небулайзера)**

**модель CN-НТ 02, 03, 04, 05
оснащенного небулайзером
нового поколения с клапанной
системой.**

*Изделие сертифицировано в соответствии с
Европейской Директивой 93/42*

СОДЕРЖАНИЕ

1. Введение	2 стр.
2. Технические характеристики	2 стр.
3. Инструкция по технике безопасности	3 стр.
4. Комплектация	4-6 стр.
5. Рекомендации	
6. Инструкция по эксплуатации	7 стр.
7. Уход и хранение	8 стр.
8. Инструкция по применению универсального небулайзера	8-10 стр.
Что такое небулайзер с клапаном вдоха?	
Применение небулайзера с клапаном вдоха	
Чистка и дезинфекция небулайзера	
9. Рекомендуемые лекарственные средства	11-13 стр.
10. Техническое обслуживание	14 стр.
Замена воздушного фильтра	
Возможные неисправности Условия гарантии	
11. Гарантийный талон	15-16 стр.
12. Для заметок	17 стр.
Адреса сервисных центров	18-19 стр.

1. ВВЕДЕНИЕ

Уважаемый покупатель!

Поздравляем Вас с покупкой и благодарим за Ваш выбор Компрессорного ингалятора (небулайзера) CN-НТ 02, CN-НТ 03, CN-НТ 04, CN-НТ 05

Мы гарантируем, что данный прибор произведен из высококачественных материалов и соответствует действующим национальным и международным стандартам Качества и безопасности.

Прибор является изделием медицинского назначения (изделием медицинской техники).

Используйте его только в соответствии с указаниями Вашего лечащего врача. Пожалуйста, прежде чем использовать прибор, внимательно изучите данное руководство по эксплуатации и следуйте данным рекомендациям. Сохраняйте это руководство для получения необходимых сведений в будущем.

Компрессорный ингалятор (небулайзер) это устройство, преобразующее жидкое лекарственное средство в аэрозольное облако.

Применение Компрессорного небулайзера рекомендовано для профилактики и лечения заболеваний всех отделов дыхательных путей. как в домашних условиях, так и в ингаляториях с небольшим Количеством процедур в следующих случаях: простудные заболевания, аллергии, бронхиальная астма, острый и хронический бронхит, утренний синдром «курильщика», пневмония, туберкулез, эмфизема, тонзиллит, ринит, синусит, ларингит и другие заболевания дыхательных путей. , возможно использование для ароматотерапии.

2. ТЕХНИЧЕСКИЕ ХАРАКТЕРИСТИКИ.

Модель	CN-НТ 02, CN-НТ 03, CN-НТ 04, CN-НТ 05
Тип	Компрессорный ингалятор (небулайзер) без подогрева
Питание	От сети 220 В, 50 Гц
Мощность	160 Вт
Шумовой порог	до 60 Дб
Рабочее давление	миним. - 0,6 Бара/макс. - 1.5 Бара
Скорость распыления	миним. - 5л/мин/макс. - 7,5 л/мин
Объем емкости для лекарств (небулайзера)	миним. - 2 мл. / макс. - 12 мл.
Остаточный объем	0.7мл
Размер частиц	Позиция 3 более 50% до 90% 10-14 мКм
	Позиция 2 более 50% до 90% 6-9 мКм
	Позиция 1 более 50% до 90% 1-5 мКм
Режим работы	30 мин работы - 30 мин перерыв
Вес (CN-НТ 02, CN-НТ 03, CN-НТ 04, CN-НТ 05)	1700 гр., 1500 гр., 1500 гр., 2100 гр.
Размеры Компрессора CN - НТ 02	238* 190* 130 мм
Размеры Компрессора CN - НТ 03	196* 170* 107 мм
Размеры Компрессора CN - НТ 04	300* 180* 115 мм
Размеры Компрессора CN - НТ 05	175* 126* 193 мм
Обозначения	
«I»	Включен
«O»	Выключен

3. ИНСТРУКЦИЯ ПО ТЕХНИКЕ БЕЗОПАСНОСТИ

ПРЕДУПРЕЖДЕНИЕ ПЕРЕА ИСПОЛЬЗОВАНИЕМ



Внимательно прочитать предупреждения, содержащиеся в данной инструкции и хранить её для последующих консультаций.

Хранить прибор вдали от детей и людей, не умеющих с ним обращаться. Хранить вдали от детей компоненты упаковки (картонная коробка, пластиковые пакеты и т.д.)

Не использовать 100 % эфирные масла.

Использовать прибор для аэрозольных ингаляций с лекарственными средствами только по предписанию врача.

Не использовать соединения и аксессуары, не предусмотренные производителем. Не использовать прибор при наличии воспламеняемых смесей, таких как кислородные и т.д.

Не использовать прибор, если после снятия упаковки имеются повреждения, которые могли возникнуть при транспортировке. Обратиться в Центр Сервисного Обслуживания при любых сомнениях или для ремонта.

Не использовать прибор при повреждении сетевого кабеля, других комплектующих.

Хранить прибор и кабель вдали от источников тепла.

Не засорять воздухозаборник прибора.

При загрязнении фильтра необходимо заменить его новым.

Рекомендуется персональное использование аксессуаров.



При завершении терапии не оставлять остатки лекарственных средств в ёмкости для лекарств, после каждой процедуры очищать небулайзер. Если после использования части небулайзерной камеры не будут очищены, возможно инфицирование.

Чистить, а также производить операции по очистке или техническому обслуживанию только после извлечения питающего кабеля из розетки.

Не погружать прибор в воду или другую Жидкость и не использовать его при мытье или душе.

Не увлажнять прибор.

В случае случайного падения прибора в воду необходимо извлечь кабель из розетки. Извлечь прибор из воды и в дальнейшем не использовать его.

Не использовать прибор с сырыми руками.

Убедиться, что прибор расположен на устойчивой (стабильной и прочной) поверхности для предотвращения падения и переворачиваний.

Не использовать прибор во время сна.

В случае неисправности или неудовлетворительной работы прибора необходимо извлечь вилку из розетки. Ремонт должен производиться только в уполномоченных Центрах Сервисного Обслуживания.



При не использовании прибора необходимо удалить все части, представляющие опасность, особенно для детей, которые могут использовать их для игры.

Сборка должна производиться согласно инструкциям производителя. Ошибочная сборка может причинить вред людям. Животным или предметам, по отношению к которым производитель не может быть признан ответственным.

При не использовании прибор не должен быть включенным в розетку.

При работе данного прибора имеет место некоторый шум, производимый насосом компрессора. Это нормально и не является признаком неисправности прибора, а так же не сокращает срок его службы.

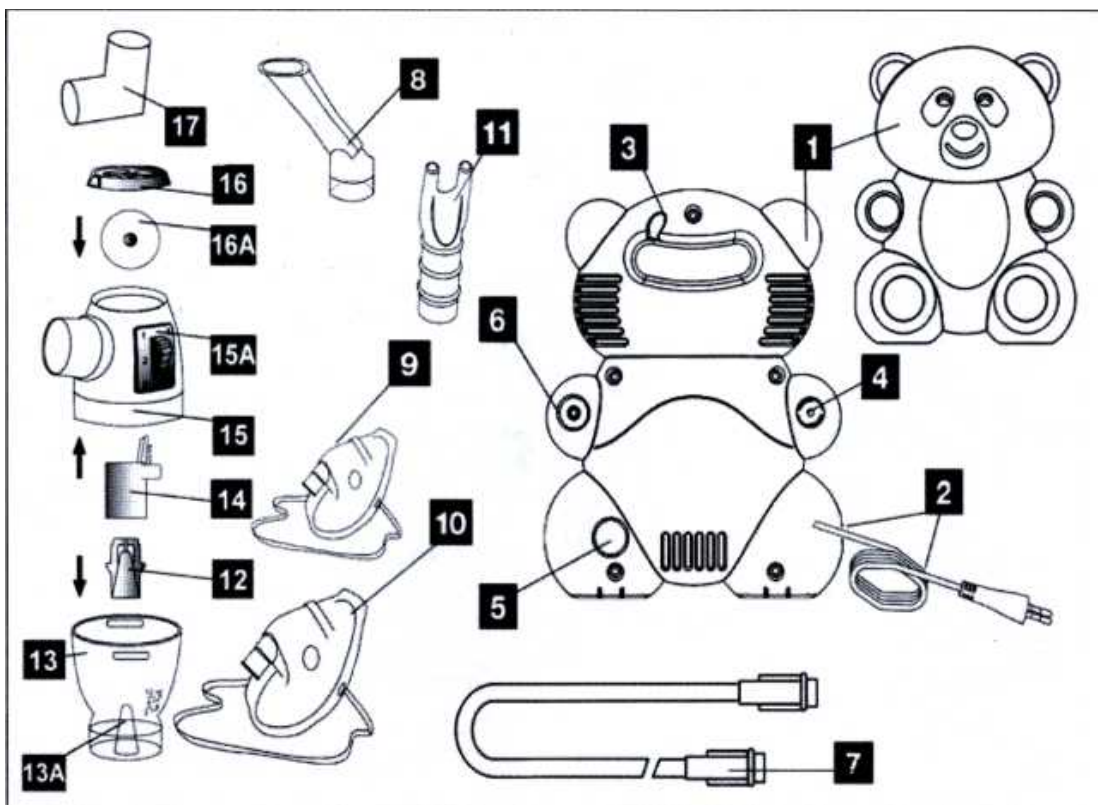
4. КОМПЛЕКТАЦИЯ

№	Наименование	Количество шт.
ЧАСТИ		
1	корпус прибора (компрессор)	1
2	сетевой кабель	1
3	держатель небулайзера	1
4	крышка фильтра (запасные фильтры 5 шт.)	1
5	выключатель	1
6	патрубок соединения - вывод воздуха из компрессора	1
АКСЕССУАРЫ		
7	воздушная трубка	1
8	мундштук	1
9	респираторная маска детская	1
10	респираторная маска взрослая	1
11	носовые канюли	1
12	пистон	1
13	нижняя часть небулайзера (емкость для лекарств)	1
13А	форсунка	1
14	внутреннее устройство переключателя дисперсии	1
15	верхняя часть небулайзера	1
15А	переключатель дисперсии	
16	крышка клапана вдоха	1
16А	клапан вдоха (силиконовый)	1
17	переходник для аксессуаров	1

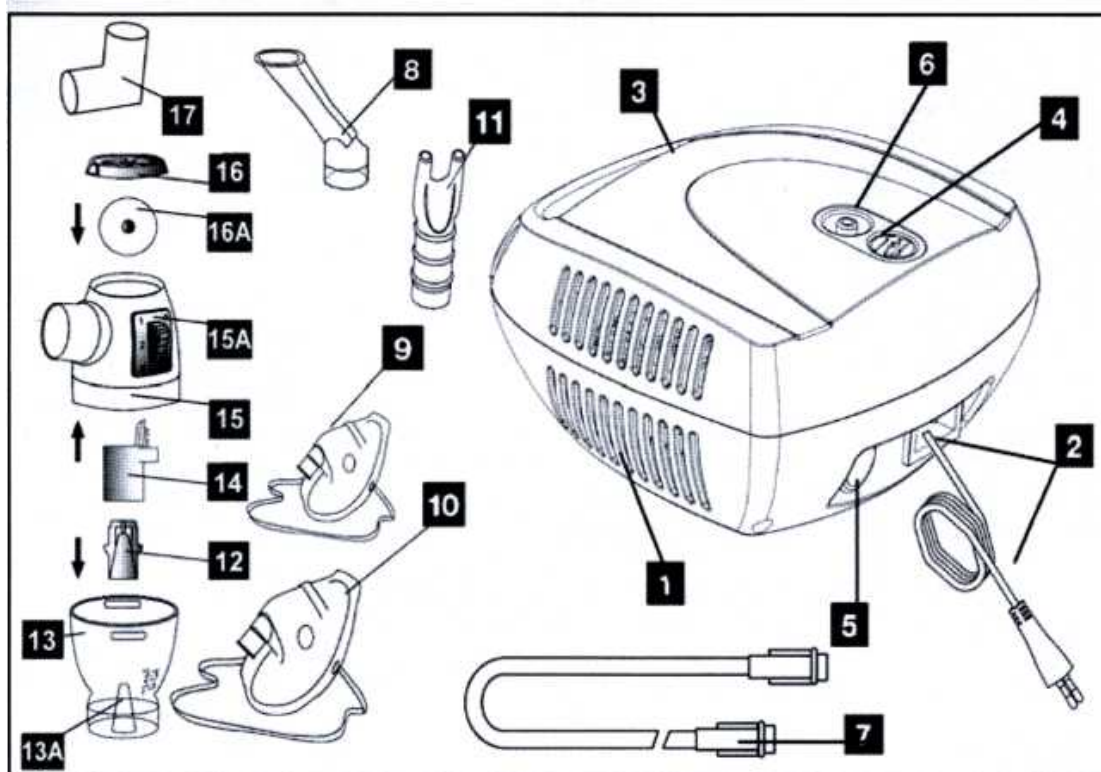


Переносная сумка (кроме модели CN-НТ 04), руководство по эксплуатации на русском языке с гарантийным талоном.

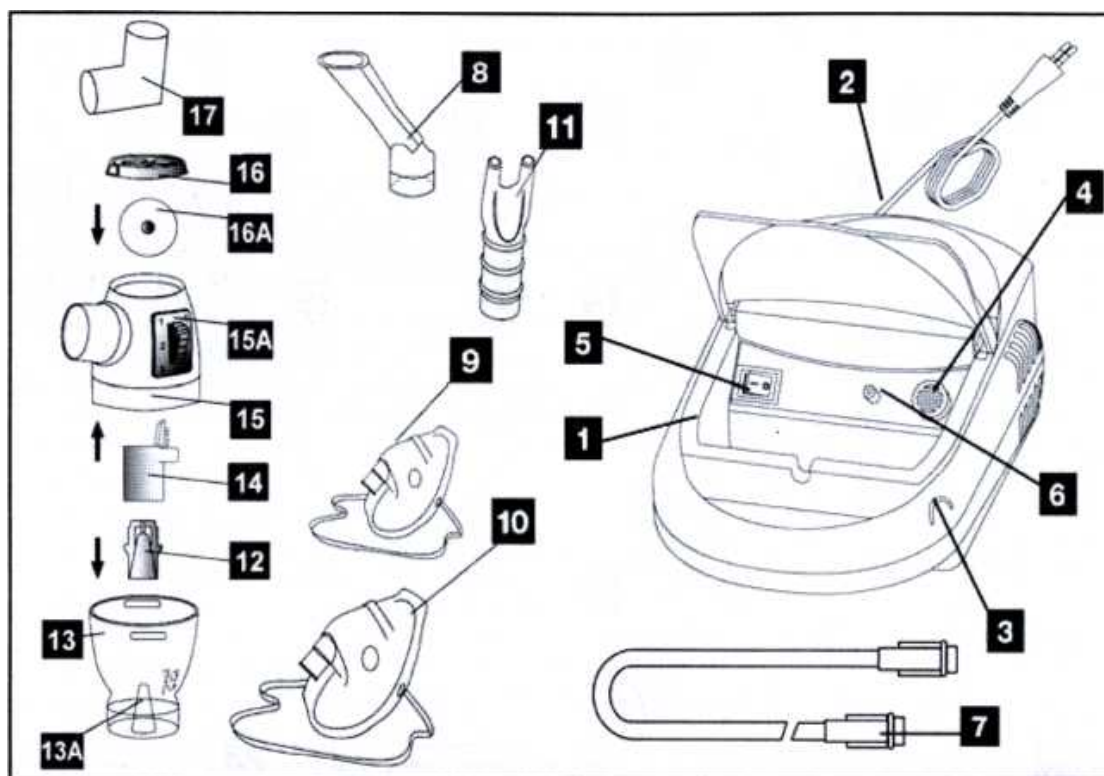
СН-НТ 02 КОМПЛЕКТАЦИЯ



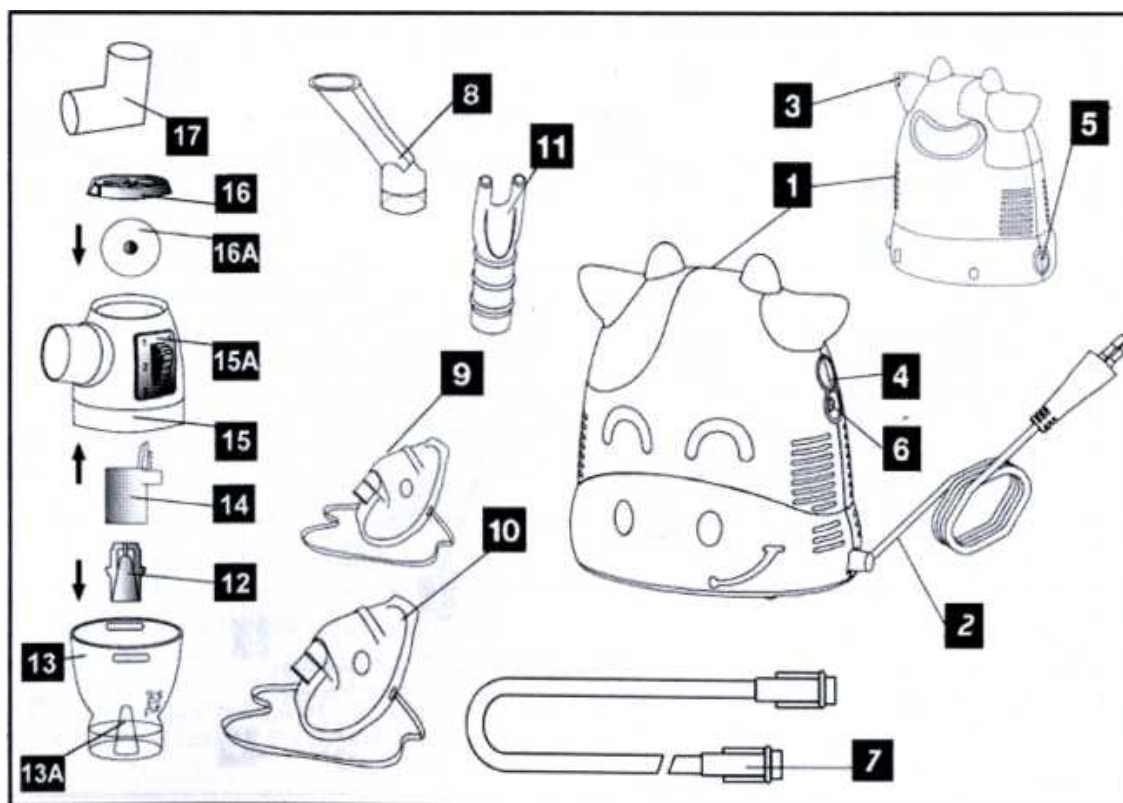
СН-НТ 03 КОМПЛЕКТАЦИЯ



СН-НТ 04 КОМПЛЕКТАЦИЯ



СН-НТ 05 КОМПЛЕКТАЦИЯ

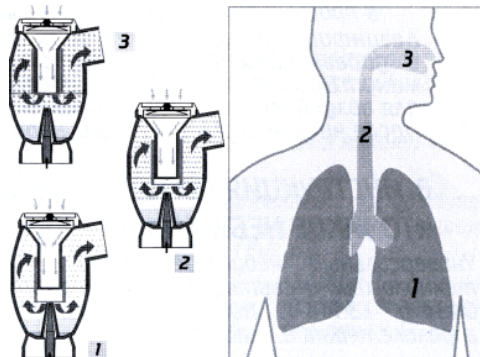


5. РЕКОМЕНДАЦИИ

- Рекомендуется иметь альтернативный прибор или лекарственное средство (по предписанию врача) при невозможности завершения терапии в случае отсутствия электрической энергии или неисправности.
- Терапия предписывается врачом, который назначает тип лекарственного средства, дозировку и режим приёма, индивидуально для каждого пациента.
- Прибор предусмотрен для максимального периода постоянной работы 30 минут. После данного периода постоянной работы прибор должен быть выключен на 30 минут.
- Возможные изменения количества оборотов двигателя могут допускаться, так как средние характеристики прибора являются неизменяемыми.
- Производитель, сборщик и Центр Сервисного Обслуживания несут ответственность за безопасность изделия только в случае, если:
 - Электрическая сеть соответствует действующим нормативам.
 - Были выполнены все инструкции по эксплуатации и техническому обслуживанию.
- Производитель освобождается от ответственности:
 - при нарушении правил и условий эксплуатации
 - при механических повреждениях
 - при несанкционированных вмешательствах в конструкцию изделия
 - при наличии посторонних предметов и Жидкостей
 - в случае ущерба при несвойственном, ошибочном или иррациональном использовании прибора и его аксессуаров.
- Сборка должна производиться согласно инструкциям производителя.

6. ИНСТРУКЦИЯ ПО ЭКСПЛУАТАЦИИ.

- Вставить сетевой кабель 2 в розетку, используя напряжение питания 220 V.
- Перед применением разберите небулайзер на две части (поворот против часовой стрелки)
- Надеть пистон 12 на форсунку 13A, расположенную внутри нижней части небулайзера 13, являющейся емкостью для лекарственного средства.



- Удостоверьтесь, что внутреннее устройство переключения дисперсии 14 расположено внутри верхней части небулайзера 15.
- Соединить нижнюю часть небулайзера 13 с одним концом воздушной трубки 7, другой конец воздушной трубки 7 надеть на патрубков соединения 6.
- Для удобства проведения процедуры ингалирования можно воспользоваться держателем небулайзера 3, расположенным на корпусе прибора.
- Сверху установить на верхнюю часть небулайзера 15 - мундштук 8, респираторную маску 9(10) или носовые канюли 11. Мундштук 8, маски 9 и 10 - устанавливаются через переходник 17.
- Налить дозированную порцию лекарственного средства в нижнюю часть небулайзера 13.
- Установить и повернуть верхнюю часть небулайзера 15 по направлению часовой стрелки для закрытия.
- Выбрать необходимый режим ингалирования с помощью переключателя дисперсии 15A (в позицию 3,2 или 1)
- Избегать наклона небулайзера с лекарственным средством под углом более 60°.

- Включить прибор, установив выключатель 5 на символ «I».
- Для выключения установить выключатель 5 на символ «0».
- Лечение должно производиться сидя, удобно располагаясь в прямом положении.
- При использовании респираторной маски необходимо, чтобы она плотно прилежала к лицу. Дышать медленно, делая короткую паузу при завершении Каждого выдоха. При использовании мундштук 8 должен держаться между зубами, сомкнув губы. При этом необходимо вдыхать ртом, а выдох производить в сторону (не в мундштук).
- Если в течение терапии необходима пауза, можно выключить ингалятор посредством выключателя 5.
- Лечение заканчивается, Когда распылитель начинает подавать аэрозоль непостоянно. При завершении лечения необходимо тщательно произвести чистку так, как описано далее. При завершении лечения и не использовании прибора вынуть вилку из сети питания.

7. УХОД, ХРАНЕНИЕ И ЧИСТКА

- Вынуть вилку из розетки. После Каждого применения выполнять чистку всех используемых аксессуаров (7,8,9, 10, 11, 12, 13, 14, 15, 16, 16А и 17)
- Для использования и очистки небулайзера 12-16 прочитать раздел «ЭКСПЛУАТАЦИЯ НЕБУЛАЙЗЕРА».



Респираторные маски 9 и 10, соединительная воздушная трубка 7, мундштук 8, носовые Канюли 11и силиконовый Клапан небулайзера 16А не должны помещаться в кипящую воду и стерилизаторы. В домашних условиях, возможно, промыть аксессуары в мыльном растворе и затем в проточной воде. При необходимости произвести дезинфекцию.

- Дезинфицирующий агент - 3% раствор перекиси водорода по ГОСТ 177-88 с добавлением 0.5% моющего средства. Выдержать в течение 30 минут. Возможен и другой способ дезинфекции аксессуаров пригодный для воздействия на полипропилен, из Которого изготовлены аксессуары.
- После чистки все аксессуары необходимо тщательно просушить.

8. ИНСТРУКЦИЯ ПО ПРИМЕНЕНИЮ УНИВЕРСАЛЬНОГО НЕБУЛАЙЗЕРА ЧТО ТАКОЕ НЕБУЛАЙЗЕР С КЛАПАНОМ ВДОХА?

Универсальный небулайзер нового поколения выполнен по инновационным технологиям и сертифицирован в соответствии с Европейским стандартом CE 0434 и 13544-1. Небулайзер Классифицируется, как прибор для индивидуальной аэрозолетерапии, класс 2А.

Универсальный небулайзер с Клапаном вдоха - это медицинское устройство, преобразующее жидкое лекарственное средство в аэрозольное облако, предназначенное для профилактики и лечения заболеваний дыхательных путей. Перемещая переключатель дисперсии 15А в позиции 1, 2 и 3 возможно получать аэрозоль с заданными оптимальными размерами частиц, для того чтобы позволить максимальному количеству лекарственного средства достичь определенных отделов дыхательного тракта. Выбор режима процедуры и лекарственного средства производится на основании рекомендации Вашего доктора.

Силиконовый клапан вдоха 16А располагается в верхней части небулайзера 15 под Крышкой Клапана 16. Клапан вдоха 16А активируется вдохом пациента. Создается эффект Вентури. В это время увеличивается разность давлений в зоне образования аэрозоля, что приводит к сокращению выброса непродуктивного аэрозоля в окружающую среду.

Сгенерированный аэрозоль остается в небулайзере, клапан при выдохе закрывается. Этот эффект ведет к значительной экономии лекарственного средства, так как активно расходуется аэрозоль только при вдохе пациента.



Для сохранения эффекта при использовании мундштука 8 необходимо вдыхать ртом, а выдох производить в сторону (не в мундштук).

ПРИМЕНЕНИЕ НЕБУЛАЙЗЕРА С КЛАПАНОМ ВДОХА

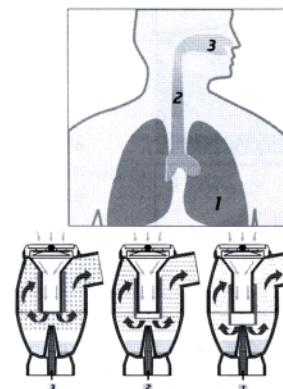
Варианты применения различных позиций:

Профилактика и лечение верхних отделов дыхательных путей. Позиция 3 - размер частиц более 50% до 90% составляет 10-14 мкм

Профилактика и лечение трахеобронхиального тракта. Позиция 2 - размер частиц более 50% до 90% составляет 6-9 мкм

Лечение нижних отделов дыхательных путей.

Позиция 1 - размер частиц более 50% до 90% составляет 1-5 мкм

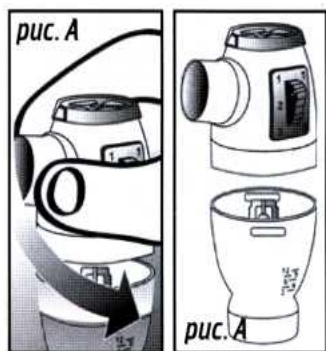


Небулайзер не стерилен. Перед первым использованием

1. произведите дезинфекцию;

2. залейте 2 мл. физраствора или воды и включите на несколько секунд.

Убедитесь, что распыление происходит нормально.

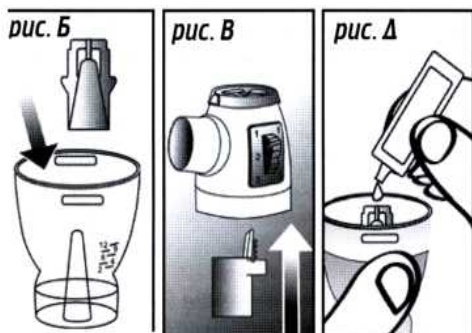


Перед применением разберите небулайзер на две части (поворот против часовой стрелки), как показано на рисунке А.

Наденьте пистон 12 на форсунку 13А в нижней части небулайзера 13 рисунок Б.

Удостоверьтесь, что внутреннее устройство переключения дисперсии 14 расположено внутри верхней части небулайзера 15 (Рис. В).

Соедините нижнюю часть небулайзера 13 с одним концом воздушной трубки 7, другой конец воздушной трубки 7 наденьте на патрбок соединения 6



Сверху установите на верхнюю часть небулайзера 15 - мундштук 8, респираторную маску 9 (10) или носовые канюли 11. Мундштук 8, маски 9 и 10-устанавливаются через переходник 17. Налейте дозированную порцию лекарственного средства в нижнюю часть небулайзера 13 (рис Д).



Мерные риски на нижней части небулайзера имеют только показательные значения.



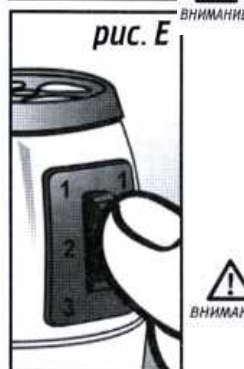
- Установите и поверните верхнюю часть небулайзера 15 по направлению часовой стрелки для закрытия (рис. Г)
- Выберите необходимый режим ингалирования с помощью переключателя дисперсии 15А (в позицию 3, 2 или 1 Рис. Е).
 - Убедитесь, что плотно закрыта крышка клапана вдоха 16 (Рис. Ж)

Небулайзер готов к применению.

ВАЖНО:

Храните аксессуары в сухом проветриваемом месте и берегите от прямых солнечных лучей. Храните небулайзер далеко от детей, потому что он содержит мелкие части, которые ребенок может проглотить.

- Не используйте в небулайзере легковоспламеняющиеся Жидкости.
- Не применяйте для анестезиологии и вентиляции легких.



Во избежание распространения инфекций необходимо проводить очистку всех комплектующих небулайзера 12-16 после каждой процедуры! После использования разберите небулайзер на части. Промойте их теплой водой не более 60° в течение 5 минут (Рис. 3), добавляя в случае необходимости небольшое количество моющего средства, хорошо ополосните, протрите мягкой тканью и дайте просохнуть.

Все комплектующие небулайзера могут быть дезинфицированы в холодном стерилизующем растворе, в соответствии с указаниями производителя дезсредств. Они обычно доступны в аптеках. После холодной стерилизации тщательно промойте комплектующие теплой проточной водой (Рис. 3).

Комплектующие небулайзера: поршень 12, нижняя часть небулайзера 13, внутреннее устройство переключателя дисперсии 14, верхняя часть небулайзера 15 и крышка клапана вдоха - могут быть стерилизованы паром высокой температуры:

- не более 120° - 20 минут,
- не более 134° - 7 минут



Горячая стерилизация должна производиться в соответствии со стандартом EN868/15011607. После стерилизации, комплектующие должны остыть при температуре окружающей среды. Не производите повторную стерилизацию теплых комплектующих.

НИКОГДА НЕ СТЕРИЛИЗУЙТЕ ГОРЯЧИМ ПАРОМ СЛЕДУЮЩИЕ КОМПЛЕКТУЮЩИЕ:

силиконовый клапан вдоха 16А, воздушную трубку 7 мундштук 8, маски 9 и 10, носовые канюли 11 и переходник 17.



Рекомендуется заменять небулайзер после эксплуатации в течение 6 месяцев или после проведения 120 процедур, а также после 20 циклов «горячей стерилизации».

Заказать данный товар можно на сайте ООО «Медремкомплект» www.medrk.ru

корпус прибора (02,03,04,05)



The advertisement features a vibrant, abstract background with yellow and green wavy lines and a grid pattern. It displays four items:

- Top Left:** A white and black panda figurine holding a green pen. Below it is the text: **СN-НТ 02 2 товара по цене одного!**
- Top Right:** A yellow, rounded instrument case with a blue base and a small smile-like shape on the side. Below it is the text: **СN-НТ 03**
- Bottom Left:** A yellow instrument case with a green top surface and a blue base. Below it is the text: **СN-НТ 04**
- Bottom Right:** A white and black cow figurine with a red nose and a smile, holding a red pen. Below it is the text: **СN-НТ 05 2 товара по цене одного!**

Заказать данный товар можно на сайте ООО «Медремкомплект» www.medrk.ru

КОМПРЕССОРНЫЙ ИНГАЛЯТОР(небулайзер)
модели CN-НТ 02,03,04,05 Комплектация



9. РЕКОМЕНДУЕМЫЕ ЛЕКАРСТВЕННЫЕ СРЕДСТВА АЛЯ ИСПОЛЬЗОВАНИЯ В НЕБУЛАЙЗЕРАХ (ИНГАЛЯТОРАХ).

Бронходилататоры

Атровент - оказывает как непосредственно бронходилатирующее действие, так и аналогичный профилактический эффект, вызывает уменьшение секреции бронхиальных желез и предупреждает развитие бронхоспазма.

В растворе для ингаляции через небулайзер применяется по 1 мл (содержащему 0,25 мг активного вещества) от 3 до 5 раз в день для взрослых больных, а также показан детям от 6 до 12 лет по 1 мл (20 капель) 3-4 раза в день. Аля больных с хроническим обструктивным бронхитом в качестве базовой терапии применяются ингаляции атровента через небулайзер по 1-2 мл 3-4 раза в день, а период обострения, в частности, у пожилых больных, которые хорошо переносят препарат.

Саламол стерн-неб - раствор сальбутамола сульфата. Купирует спазм бронхов, уменьшает бронхиальное сопротивление и увеличивает Жизненную емкость легких. Аля ингаляции применяется 0,125% - раствор саламола, содержащий в каждой ампуле объемом 2 мл 25 мг активного вещества сальбутамола. Аля аэрозолетерапии через небулайзер назначается 3-4 раза в день по 2 мл саламола в течение 1-2 недель, как правило, до получения положительного эффекта.

Беротек (фенотерол) - для ингаляции через небулайзер беротек применяют в виде 0,1% - раствора по 2 мл 3-4 раза в день с целью получения быстрого бронхорасширяющего действия.

Беродуал - препарат быстрого действия с продолжительностью действия до 5-6 часов, что позволяет использовать его для купирования бронхоспазма.

Аля купирования бронхиолоспазма в большинстве случаев достаточно вдыхание 0,5-1,0 мл (10-20 капель) беродуала, а при более тяжелом приступе бронхоспазма до 2-3 мл (40-60 капель), разведенных в 2-3 мл физиологического раствора. Разводить раствор водой не следует из-за опасности усугубления бронхиолоспазма.

Муколитики

Ацетилцистеин - применяется для ингаляций через небулайзер или ультразвуковой ингалятор в виде 20%-раствора по 2-4 мл 3-4 раза в день и с предварительным вдыханием бэта-агониста через карманный ингалятор или небулайзер (с целью предотвращения бронхоспазма).

Мукомист - для ингаляций применяется ампулированный раствор, содержащий в 1 мл 0,2 г активного вещества. Аля небулайзерной аэрозолетерапии применяется мукомист в чистом виде или в разведении с физиологическим раствором в соотношении 1:1 два-три раза в сутки (не превышая суточную дозу в 300 мг).

Флуимуцил антибиотик ИТ. Аля ингаляций через небулайзер применяется для взрослых по полфлакона (0,25 г тиамфеникола) на 1-2 ингаляции в день, а для детей по четверть флакона (0,125 г тиамфеникола) на 1-2 ингаляции в день.

Бизолвон - при аэрозолетерапии бизолвоном с помощью небулайзера следует учитывать, что суточная доза в 16 мг, содержащаяся в 8 мл, должна быть распределена на 4 сеанса аэрозолетерапии по 2 мл однократно. Муколитический эффект при небулайзерной аэрозолетерапии бизолвоном наступает через 15 минут и длится 4-6 часов. Рекомендуется применять раствор бизолвона с физраствором в соотношении 1:1, подогретым до 36-37С.

Лазолван - для аэрозолетерапии может применяться с помощью различных ингаляторов, но предпочтительнее использовать небулайзер с целью более точной дозировки и экономии препарата.

При хроническом обструктивном бронхите в стадии обострения у взрослых больных назначают вначале по 4 мл 2-3 раза в день, затем по 2 мл 3-4 раза в день в чистом виде или с разбавлением физиологическим раствором в соотношении 1:1.

Бронкатар - в результате ингаляций бронкатара через небулайзер и перорального его применения отмечается повышение активности антибактериальной терапии, что связано с улучшением проникновения антибиотиков в бронхиальный секрет и слизистую бронхов и альвеол.

Глюкокортикоиды - для аэрозолетерапии применяют водорастворимый гидрокортизон гемисукцинат по 25 мл или по 15 мг, либо дексаметазон по 2 мг, растворив каждый из упомянутых препаратов в 3 мл физраствора. Сеансы аэрозолетерапии проводят каждые 5-6 часов на протяжении не более 5-7 дней.

Пульмикорт - применяется суспензия пульмикорта через небулайзер по 0,25 мг 2-3 раза в день. После сеанса аэрозолетерапии пульмикортом следует тщательно полоскать рот.

Иммуномодуляторы

Лейкинферон - для ингаляций разводят 1 мл лейкинферона в 5 мл дистиллированной воды и содержимое заливают в небулайзер. При хроническом бронхите, пневмонии, туберкулезе легких ингаляции лейкинферона сочетают с внутримышечным введением.

Деринат - высокоочищенная натриевая соль нативной дезоксирибонуклеиновой кислоты, частично деполимеризованной ультразвуком, растворенная в 0,1% - ном водном растворе хлорида натрия. Биологически активное вещество, выделенное из молок осетровых рыб. Препарат обладает иммуномодулирующим, противовоспалительным, детоксирующим и репаративными свойствами. Показания: ОРВИ, грипп, острый катаральный ринит и ринофарингит, острый ларинготрахеит, острый бронхит, внебольничная пневмония. Профилактика и лечение рецидивов и обострения хронических болезней: риносинусит, слизисто-гнойный и обструктивный бронхиты, бронхиальная астма.

Антибиотики и антисептики

Аэрозолетерапия показана, наряду с основной базовой химиотерапией, главным образом, больным с инфильтративным и кавернозным туберкулезом легких. Наиболее эффективна она при наличии туберкулеза бронхов с распространенным туберкулезным процессом. Для аэрозолей применяются различные водорастворимые противотуберкулезные антибиотики.

Тубазид - для аэрозолетерапии тубазид используется в виде 6%-раствора по 21 мл дважды в день или 4 мл однократно.

Изониазид - для аэрозолетерапии применяют 10%-раствор изониазида, растворенного в физрастворе в соотношении 1:1 по 2 мл 2-3 раза в день.

Стрептомицин - для аэрозолетерапии используют свежеприготовленный раствор стрептомицина в изотоническом растворе хлорида натрия из расчета 1-0,25 г стрептомицина в 3-5 мл раствора хлорида натрия ежедневно или через день на протяжении 2-3 недель в зависимости от показаний.

Заказать данный товар можно на сайте ООО «Медремкомплект» www.medrk.ru

Канамицин - для аэрозолетерапии канамицин сульфат применяется по 0,5 г в 5 мл изотонического раствора хлорида натрия однократно ежедневно или по 0,25 г с 3 мл раствора хлористого натрия 2 раза в день.

Фитопрепараты

Ротокан - смесь жидких экстрактов ромашки, календулы, тысячелистника, во флаконе по 25 и 50 мл. Показания: воспалительные заболевания верхних и средних отделов дыхательных путей (ларингит, трахеит, бронхит).

Цитросепт - представляет собой экстракт семян грейпфрута в виде раствора во флаконах 10, 20, 50, 100 мл. с дозатором. Обладает антимикробным, антисептическим, противогрибковым, противопаразитарным и иммуномодулирующим свойством. Показания: острые и хронические заболевания дыхательных путей: синусит, фарингит, бронхит, профилактика и лечение вирусных респираторных заболеваний, а также стомагиты, гингивиты.

Сок каланхое - выпускается в ампулах по 5 мл. Используется в неразведенном виде или содержимое ампулы разводится в 5-10 мл. изотонического раствора натрия хлорида, либо в 0,5% - ном растворе новокаина, если ингаляция не разведенного сока каланхое вызывает чувство жжения. Показания заболевания верхних отделов дыхательных путей.

Алоэ - средство растительного происхождения. Оказывает противовоспалительное действие. Показания: хронические ларингиты.

Настой эвкалипта - обладает бактерицидным, противовоспалительным, противовирусным, фунгицидным свойствами. Показания: грипп, острые и хронические заболевания верхних отделов дыхательных путей.

Щелочные растворы

Натрия гидрокарбонат - десятиминутная ингаляция увеличивает эффективность удаления слизисто-гнойного отделяемого из полости носа более чем в 2 раза. Показания: 2% раствор применяется для разжижения слизи и создания щелочной среды в очаге воспаления.

Натрия хлорид - 0,9 % раствор применяется для смягчения слизистых оболочек. 2% гипертонический раствор способствует очищению полости носа от слизисто-гнойного содержимого.

Натуральные и эфирные масла

Вдыхание эфирных масел - эффективный метод ароматерапии. В ароматерапии есть одно важное правило - исцеляют те ароматы, которые Вам приятны. Масла оказывают антибактериальное, противовоспалительное, спазмолитическое, отхаркивающее, жаропонижающее, иммуномодулирующее, седативное и тонизирующее действие. Подбор масел должен быть индивидуален. Обязательно посоветуйтесь со своим лечащим доктором перед применением какого-либо масла.

НЕ ИСПОЛЬЗОВАТЬ 100% ЭФИРНОЕ МАСЛО.



Метод ароматерапии через небулайзер обладает широкими возможностями при применении в домашних условиях для достижения положительных результатов без побочных эффектов. Процедура проводится на расстоянии от людей (не прямое воздействие), и предназначена для создания в атмосфере помещения искусственного микроклимата, наполненного ароматом масел. Рекомендовано применение без респираторной маски: на 10-13 мл. физиологического раствора 10-15 капель масла.

10. ТЕХНИЧЕСКОЕ ОБСЛУЖИВАНИЕ

ЗАМЕНА ВОЗДУШНОГО ФИЛЬТРА

При частом использовании прибора фильтр воздуха должен заменяться один раз в месяц. Для замены фильтра воздействовать на рычаг под крышкой фильтра 4. Вынуть старый фильтр и заменить его новым. Использованный фильтр, возможно, очистить в моющем средстве, затем тщательно промыть под струей проточной воды, высушить и убрать до следующей замены. Вставить крышку фильтра 4 на место.

ВОЗМОЖНЫЕ НЕИСПРАВНОСТИ

Неисправность	Возможная причина	Способы устранения
Прибор не работает	· Прибор не подключен к электросети	· Проверьте соединение сетевого шнура.
Нет распыления	· Отсутствует препарат в емкости для лекарств · Неправильно собран небулайзер · Загрязнился небулайзер	· Заполните емкость для лекарств (не более 7 мл) · Соберите небулайзер в соответствии. · Произведите чистку небулайзера или замените его
Недостаточное образование аэрозоля	· Загрязнен воздушный фильтр · Отсутствует препарат в емкости для лекарств · Нет напряжения в электросети	· Замените воздушный фильтр · Заполните емкость для лекарств · Проверьте напряжение в электросети



В случае, если не одно из предложенных решений не позволило решить проблему, не пытайтесь чинить прибор самостоятельно. По вопросам ремонта, обращаться непосредственно в Центр Сервисного Обслуживания (ЦСО).

УСЛОВИЯ ГАРАНТИИ

- Гарантийные обязательства обусловлены Законом РФ «О защите прав потребителя» и определены как срок, в течение которого ненадлежащее качество изделия, возникшее по вине производителя (поставщика, импортёра) устраняется поставщиком безвозмездно.



- Гарантия покрывает возможные дефекты производства или материалов в случае, если они не были нарушены пользователем или неуполномоченным персоналом.

- В случае неисправности прибор должен быть представлен в уполномоченный ЦСО, прилагая к гарантийному талону чек или счёт -



фактуру на покупку. В другом случае, гарантия не является действительной и расходы на ремонт относятся на счёт клиента.

При передаче в ремонт прибор должен сохранять неизменённую конфигурацию первоначального набора. Возможные изменения внутри упаковки ставят под угрозу действительность гарантии.

- Производитель не отвечает за продленные гарантии, выданные третьими лицами.

- Из гигиенических соображений замена и возврат прибора надлежащего качества исключены, так как данный прибор является оборудованием индивидуального использования (см. Постановление Правительства РФ № 55 от 19.01. 1998 г.)



Срок службы прибора 10 лет.



По окончании срока службы изделие утилизировать согласно условиям местного законодательства.



Срок гарантии на компрессор - 5 лет с даты продажи, которая указывается в гарантийном талоне. Срок гарантии на аксессуары (пункты с 7 по 17 в главе «Комплектность») - 6 месяцев с даты продажи или 120 процедур.