

## ВВЕДЕНИЕ

Устройство ДИ-1М для разрушения игл представляет собой аппарат, предназначенный для разрушения игл одноразовых шприцев и защиты пациентов и медицинского персонала от возможного заражения от использованных шприцев. Данное устройство также позволяет разрушить корпус шприца (в корпусе делается пропил), что исключает возможное повторное использование шприца.

### 1. Технические параметры:

Характеристика	
Диаметр сжигаемой иглы	0,3 -1,3 мм
Время сжигания иглы	5-8 сек
Напряжение	220 В, 50 Гц
Потребляемая мощность не более	1 кВт
Габаритные размеры	285*200*147 мм
Масса (нетто)	3,0 кг

### 2. ПРЕИМУЩЕСТВА:

- Безопасность

Для расплавления иглы в приборе используется низкое напряжение серебряного полюса (около 7 вольт переменного тока), поэтому устройство является безопасным. Расплавление иглы занимает около 3 секунд.

- Чистота

Устройство является предельно чистым, так как, не считая небольшого количества мусора, никаких других загрязнений после применения устройства не остаётся.

- Простота

**ДЕСТРУКТОР ИГЛ  
ДИ-1М**

1. Внешний вид прибора представлен на рис.1.

Основные части прибора:

- Индикаторный блок 1
- Выключатель 2
- Отверстие для уничтожения игл 3
- Отделение для уничтожения корпуса (прорез для электропилы) 4
- Защитный кожух 5
- Блок (ящик) для сбора отходов 6.

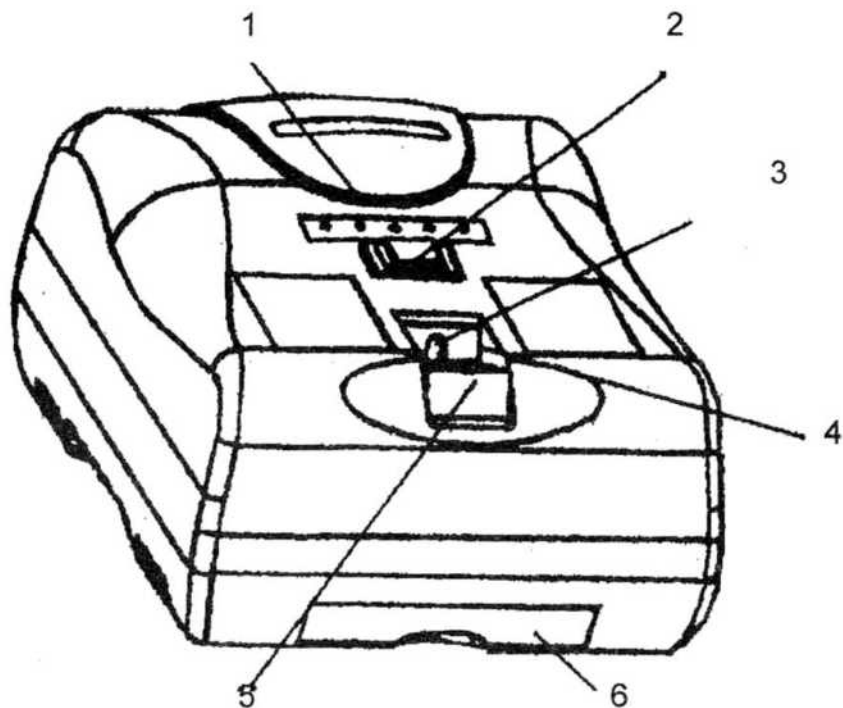


Рис.1 Внешний вид прибора

## 1. СПОСОБ ПРИМЕНЕНИЯ

а) Прежде всего, включите электропитание, выдавите остатки жидкости из корпуса шприца, поместите иглу прямо в отверстие для плавки иглы, как показано на рисунке 2.

б) Для разрушения иглы:

Поместите иглу в отверстие для плавки иглы (в это время должен загореться соответствующий индикатор), после чего медленно подавайте шприц вперед. Также рекомендуется при надавливании шприца вперед, производить плавные горизонтальные движения шприцем влево-вправо (чтобы игла все время шла горизонтально, но с небольшим наклоном влево или вправо). Расплавление иглы может занять около 5 секунд, в течение которых в отверстии для плавки видны вспышки. Когда игла будет сожжена, отверстие, в которое подавалась игла подается вперед.

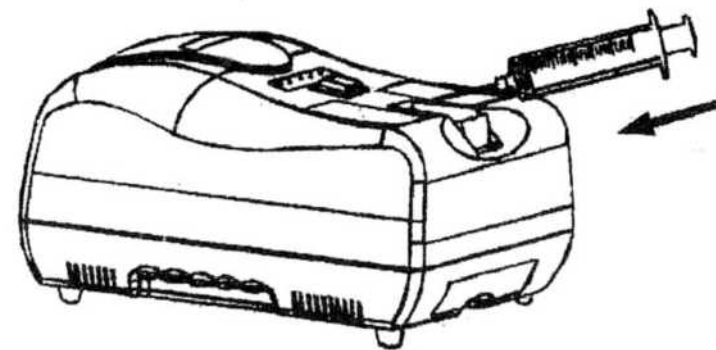


Рисунок 2 Расплавление иглы

в) Разрушение корпуса шприца.

После сжигания иглы не вытаскивайте шприц, а продолжайте давить на отверстие вперед до упора. Когда достигните упора, начинайте давление на шприц вниз (рис.3). Загорится индикатор уничтожения корпуса и начнет работать электропила. Продолжая давить шприц вниз, сделайте пропил в корпусе шприца.

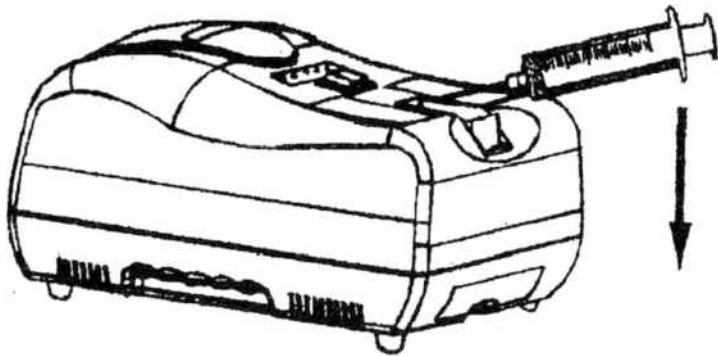


Рис.3 Разрушение корпуса шприца

**УБОРКА МУСОРА:**

а) В нижней части устройства находится ящик для мусора. Обычно, в нём может поместиться довольно много мусора (более 300 шприцев). После использования устройства около 300 раз, ящик для мусора следует очистить.

Ящик можно выдвинуть, надавив на него вперед и, затем, потянув на себя. После чистки, ящик устанавливается на место.

**ПРИМЕЧАНИЯ:**

- Ни в коем случае не допускайте пролива жидкости в отверстие для плавки иглы и в разрез для пилы.
- Не переворачивайте прибор, в противном случае, в зазор полюса может попасть мусор, что приведёт к неисправности.
- В отверстия для плавки игл и для пилы не помещать никаких предметов, так как это может стать причиной несчастного случая во время использования прибора.

**Признаки неисправности:** прибор не включается, не работает.

**Способ устранения:**

- а) проверить или заменить розетку.
- б) заменить предохранитель.

**Признаки неисправности:** плавка иглы происходит слишком медленно и сопровождается вспышками.

**Причина неисправности:**

- а) электрический полюс загрязнён.
- б) нарушены правила применения прибора.

**Способ устранения неисправности:**

а) отключить источник электропитания, ввести иглу обычного шприца (нерасплавленную) внутрь отверстия для плавки, чтобы прочистить загрязнившийся полюс.

б) внимательно прочитать руководство по эксплуатации. **Признаки неисправности:** Игла не расплавляется, а гнется либо игла не плавится а разрушается на большие куски. **Причина неисправности:** Неправильно подается игла (игла не попадает на полюса расплавления).

**Способ устранения:** Заводить иглу в отверстие для плавки горизонтально и делать плавные движения влево-вправо.

5. Гарантийные обязательства.

Производитель предоставляет гарантию на прибор ДИ-1М сроком на 6 месяцев со дня продажи, при соблюдении правил эксплуатации.

6. Сведения о приемке:

Деструктор ДИ-1М, заводской номер № XXXXX изготовлен и принят в соответствии с требованиями стандартов, действующей технической документацией, ТУ 3468-001-78030462-2005 и признан годным к эксплуатации