

Заказать данный товар можно на сайте ООО «Медремкомплект» www.medrk.ru

КАСИМОВСКИЙ ПРИБОРНЫЙ ЗАВОД

СТЕРИЛИЗАТОРЫ ВОЗДУШНЫЕ ГП-10 МО, ГП-20
МО, ГП-40 МО, ГП-80 МО

РУКОВОДСТВО ПО ЭКСПЛУАТАЦИИ



СОДЕРЖАНИЕ

1 ОПИСАНИЕ И РАБОТА.....	4
1.1 Назначение.....	4
1.2. Основные технические характеристики.....	4
1.3 <u>Состав изделия.....</u>	<u>6</u>
1.4 <u>Устройство и работа.....</u>	<u>6</u>
2 <u>ИСПОЛЬЗОВАНИЕ ПО НАЗНАЧЕНИЮ</u>	<u>9</u>
2.1 <u>Указание мер безопасности.....</u>	<u>9</u>
2.2 <u>Подготовка изделия к работе.....</u>	<u>9</u>
2.3 <u>Использование изделия.....</u>	<u>10</u>
2.4 <u>Рекомендации по загрузке стерилизатора.....</u>	<u>12</u>
3 <u>ТЕХНИЧЕСКОЕ ОБСЛУЖИВАНИЕ И ТЕКУЩИЙ РЕМОНТ</u>	<u>12</u>
3.1 <u>Общие указания.....</u>	<u>12</u>
3.2 <u>Порядок технического обслуживания.....</u>	<u>12</u>
3.3 <u>Возможные неисправности и способы их устранения</u>	<u>13</u>
4 <u>ПРАВИЛА ТРАНСПОРТИРОВАНИЯ И ХРАНЕНИЯ</u>	<u>13</u>
5 <u>ГАРАНТИИ ИЗГОТОВИТЕЛЯ.....</u>	<u>14</u>
6 <u>СВЕДЕНИЯ О РЕКЛАМАЦИЯХ</u>	<u>14</u>
7 <u>СВИДЕТЕЛЬСТВО ОБ УПАКОВЫВАНИИ.....</u>	<u>15</u>
8 СВИДЕТЕЛЬСТВО О ПРИЕМКЕ.....	15
Приложение. Гарантийные талоны №1, №2.....	15

Настоящее руководство по эксплуатации удостоверяет гарантированные предприятием-изготовителем основные параметры и характеристики стерилизаторов воздушных ГП-10 МО, ГП-20 МО, ГП-40 МО, ГП-80 МО (в дальнейшем - стерилизатор) и предназначено для обслуживающего персонала

Техническое обслуживание, гарантийный и текущий ремонт стерилизатора осуществляются персоналом специализированных служб, прошедших соответствующую подготовку.

К работе со стерилизатором допускаются лица, изучившие настоящее руководство по эксплуатации и прошедшие специальную подготовку.

Проверка, наладка и ремонт стерилизатора должны проводиться специалистами, изучившими техническую и эксплуатационную документацию на стерилизатор и имеющие группу допуска не ниже третьей при работе на электроустановках до 1000 В

В связи с постоянным совершенствованием изделий, внесением конструктивных изменений, повышающих надежность и улучшающих условия эксплуатации, возможны незначительные расхождения между конструкцией стерилизатора и настоящим руководством по эксплуатации.

1 ОПИСАНИЕ И РАБОТА 1.1

Назначение

1.1.1 Стерилизатор предназначен для воздушной стерилизации хирургического инструмента, термостойких шприцев (с отметкой 200°С) и игл к ним, стеклянной посуды и прочих изделий медицинского назначения. Стерилизатор может быть использован для дезинфекции и сушки объектов медицинского назначения. 1.1.2 Стерилизатор предназначен для эксплуатации в помещениях с искусственно регулируемые климатическими условиями в диапазоне температур окружающего воздуха от +10°С до +35 °С, относительной влажности воздуха 80% при температуре +25 °С и атмосферном давлении 630ч800 мм рт ст.

1.1.3 Стерилизатор предназначен для применения в лечебно-профилактических учреждениях, эпидемиологических лабораториях, аптеках, научно- исследовательских и медицинских учреждениях

ВНИМАНИЕ! ЗАПРЕЩАЕТСЯ СТЕРИЛИЗАЦИЯ В ВОЗДУШНЫХ СТЕРИЛИЗАТОРАХ ИЗДЕЛИЙ ИЗ ТЕКСТИЛЯ, ВАТЫ, РЕЗИНЫ

1.2. Основные технические характеристики

1.2.1. Стерилизатор работает от однофазной сети переменного тока: напряжением, В – 220 $\pm 10\%$, частотой, Гц – 50 $\pm 5\%$

	ГП-10МО	ГП-20МО	ГП-40МО	ГП-80МО
1.2.2 Мощность, кВт, не более	1,0	1,5	1,8	2,8
1.2.3 Масса, кг	20,0±3,0	25,0±3,0	33,0±3,0	43,0±3,5
1.2.4 Габаритные размеры, мм				
высота	415±10	415±10	495±10	595±10
ширина	440±10	625±10	705±10	815±10
глубина	450±10	450±10	510±10	580±10
1.2.5 Внутренние размеры стерилизационных камер, мм				
высота	275±5	275±5	355±5	455±5
ширина	150±5	330±5	410±5	520±5
глубина	225±5	220±5	280±5	350±5

1.2.6 Стерилизаторы имеют световую и звуковую индикацию процесса стерилизации (дезинфекции, сушки), а также цифровую индикацию температуры и времени выдержки, которая служит для наблюдения за изменением величин температур и времени выдержки.

1.2.7 Стерилизаторы обеспечивают при загруженной стерилизационной камере автоматическое выполнение программ в соответствии с таблицей 1 Таблица 1

№ прог.	Наименование программ	Температура, °С		Время выдержки, мин	
		Номинальное значение	Предельное отклонение	Номинальное значение	Предельное отклонение
1	Стерилизация	160	±3	150	+5
2		180	±3	60	+5
3	Дезинфекция	120	±3	45	+5
4	Сушка	85	±3	–	–

1.2.8 Время нагрева стерилизатора с полками до температуры 180°С, мин, не более:

ГП-10 МО –	30
ГП-20 МО –	35
ГП-40 МО –	48
ГП-80 МО –	55

1.2.11 Время непрерывной работы стерилизатора в сутки, часов, не более: 16

1.2.12 Аварийное отключение стерилизатора от сети при перегреве в камере, °С: 205...235

1.2.9 Автоматическая остановка процесса стерилизации при отклонении температуры от заданной, °С, не более: ±3

1.2.10 Средняя наработка на отказ должна быть не менее 4000 ч.

1.3 Состав изделия

1.3.1. Состав изделия — в соответствии с таблицей 2 Таблица 2

Наименование	Количество, шт			
	ГП-10 МО	ГП-20 МО	ГП-40 МО	ГП-80 МО
Стерилизатор	1	1	1	1
Кассета*	2	2	2	2
Угольник*	4	4	4	4
Подставка под стерилизатор**	—	—	1	1
Эксплуатационная документация Руководство по эксплуатации	1	1	1	1
* Дополнительные кассеты (2 шт.) и угольники (4 шт.) поставляются по заказу **Поставляется по заказу				

1.3.2 Для контроля температурного режима работы стерилизаторы по отдельному заказу могут комплектоваться индикаторами температуры класса 4ISO (180°C, 60 мин).

1.4 Устройство и работа

1.4.1 Общий вид стерилизатора представлен на рис. 1 и 2.

1.4.2 Основными узлами стерилизатора являются: корпус 1, дверь 2, блок управления 3. Корпус и дверь стерилизатора выполнены из тонколистовой стали.

1.4.3 Внутри корпуса монтируется коробка и стенка камеры, образующая с коробкой стерилизационную камеру. Корпус двери и пространство между корпусом и коробкой заполнены теплоизолятором.

1.4.4 Пространство между коробкой и стенкой камеры образует воздушные каналы, связанные с камерой через перфорацию передней части стенки камеры. В торцевом воздушном канале расположена крыльчатка, установленная на валу электродвигателя, обеспечивающая циркуляцию воздуха. Электродвигатель закреплен на задней стороне корпуса. В боковых воздушных каналах установлены трубчатые электронагреватели.

1.4.5 Работа стерилизатора происходит следующим образом.

Установить выключатель (поз.4, рис. 1) в положение "I". На блоке управления загорится индикатор (поз.8, рис. 2), информационное табло (поз.10, рис.2) показывает текущую температуру в стерилизационной камере.

Для выбора программы стерилизации нажать на кнопку "P" (поз.4, рис.2) и выбрать нужную программу путем нажатия на одну из кнопок "Δ", "∇" (поз.5, 6, рис.2).

Для запуска выбранной программы кратковременно (не более 2 сек) нажать на кнопку "Ⓜ" (поз.7, рис. 2). Стерилизатор перейдет в фазу "ПОДГОТОВКА". Информационное табло индицирует изменение температуры в камере. Происходит нагрев до установленного значения температуры.

При достижении заданной температуры стерилизатор переходит в фазу

"СТЕРИЛИЗАЦИЯ". Включается светодиодный индикатор "СТЕРИЛИЗАЦИЯ" (поз.3, рис. 2), информационное табло попеременно индицирует время выдержки и текущую температуру в камере. Происходит выдержка при заданной температуре, по истечении которой стерилизатор переходит в фазу "ОХЛАЖДЕНИЕ",

В фазе "ОХЛАЖДЕНИЕ" индикатор продолжает показывать изменение температуры в камере и горит индикатор "ОХЛАЖДЕНИЕ" (поз 2,рис. 2). Температура в камере падает. При понижении температуры до 75°C гаснет индикатор "ОХЛАЖДЕНИЕ", загорается индикатор "ВЫГРУЗКА" (поз.1, рис. 2) и звучит прерывистый звуковой сигнал, который выключается через 1 минуту.

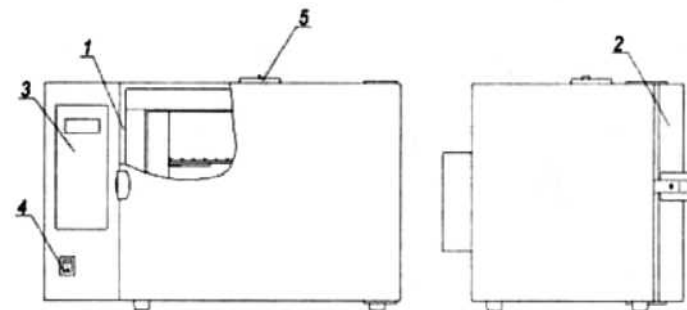


Рисунок 1 - Стерилизаторы ГП МО. Общий вид

1—корпус; 2—дверь; 3—блок управления; 4—клавиша включения/выключения сети; S - заслонка

2 ИСПОЛЬЗОВАНИЕ ПО НАЗНАЧЕНИЮ

2.1 Указание мер безопасности.

2.1.1 Источником опасности в стерилизаторе является напряжение питающей электрической сети 220 В, а также нагретые изделия медицинского назначения при извлечении их из камеры при аварийных ситуациях.

2.1.2 Стерилизатор по способу защиты обслуживающего персонала от поражения электрическим током относится к изделиям, снабженным вилкой с заземляющим контактом.

2.1.3 При работе стерилизатора необходимо соблюдать правила техники безопасности при эксплуатации электроустановок напряжением до 1000 В,

2.1.4 Лица, не прошедшие инструктаж по безопасному обслуживанию стерилизатора, к работе не допускаются.

2.1.5 При обнаружении во время работы какой-либо неисправности необходимо отключить стерилизатор от сети и вызывать обслуживающий персонал.

ЗАПРЕЩАЕТСЯ: 1. ПРОВОДИТЬ РЕМОНТНЫЕ РАБОТЫ ПРИ ВКЛЮЧЕННОМ СТЕРИЛИЗАТОРЕ;

2. ПРОИЗВОДИТЬ ЗАГРУЗКУ, ВЫГРУЗКУ И ЗАДАВАТЬ ДРУГОЙ РЕЖИМ ВО ВРЕМЯ РАБОТЫ СТЕРИЛИЗАТОРА;

3. ПОМЕЩАТЬ В СТЕРИЛИЗАЦИОННУЮ КАМЕРУ ЛЕГКОВОСПЛАМЕНЯЮЩИЕСЯ МАТЕРИАЛЫ А ТАКЖЕ ЁМКОСТИ С ЖИДКОСТЬЮ, СПОСОБНЫЕ К ИНТЕНСИВНОМУ ИСПАРЕНИЮ;

4. ИСПОЛЬЗОВАТЬ В РЕЖИМАХ, НЕ ПРЕДУСМОТРЕННЫХ НАСТОЯЩИМ РУКОВОДСТВОМ.

2.2 Подготовка изделия к работе.

2.2.1 Установка и ввод изделия в эксплуатацию должны осуществляться специалистами "Медтехники" с обязательной отметкой в гарантийном талоне.

2.2.2 Распаковать стерилизатор, тщательно очистить его от консервирующего покрытия с последующим протиранием ветошью, смоченной авиационным бензином, уайт-спиритом или другими органическими растворителями.

2.2.3 Проверить комплектность стерилизатора.

2.2.4 Установить стерилизатор на место эксплуатации.

ПРИМЕЧАНИЕ. НЕ РЕКОМЕНДУЕТСЯ УСТАНОВЛИВАТЬ СТЕРИЛИЗАТОР ВБЛИЗИ ОТОПИТЕЛЬНОЙ СИСТЕМЫ И НАГРЕВАТЕЛЬНЫХ ПРИБОРОВ.

2.2.5 Произвести дезинфекцию наружной поверхности способом, изложенным в п.2.3,11,

2.2.6 Перед подключением стерилизатора к питающей сети убедиться в том, что напряжение сети питания соответствует указанным в руководстве по эксплуатации

2.2.7 Подключить шнур питания стерилизатора к розетке, имеющий заземляющий провод.

2.2.8 В случае транспортирования стерилизатора при отрицательных температурах перед включением его необходимо выдержать при комнатной температуре не менее 4 часов.

2.2.9 Оформить ввод стерилизатора в эксплуатацию актом произвольной формы. Акт должен быть подписан представителем администрации, лицом, ответственным за эксплуатацию, а также представителем службы "Медтехника"

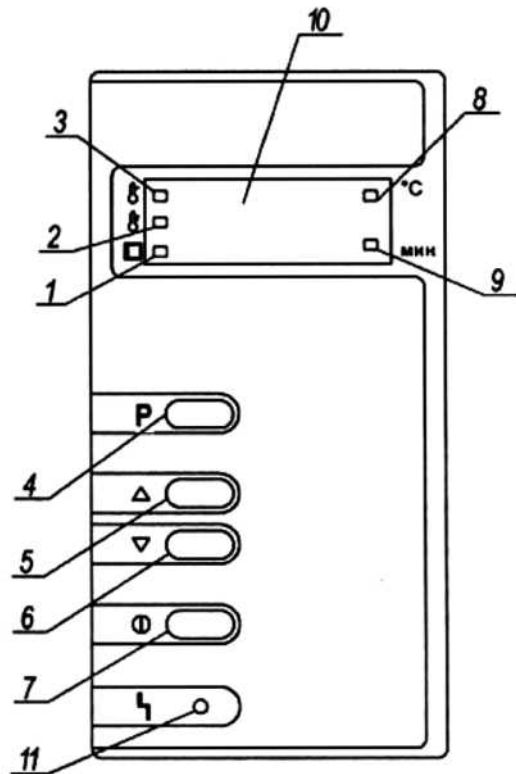


Рисунок 2 - Расположение органов управления стерилизатором на блоке управления

1 - индикатор "ВЫГРУЗКА"; 2 - индикатор "ОХЛАЖДЕНИЕ"; 3 - индикатор "СТЕРИЛИЗАЦИЯ"; 4 - кнопка "Р" включения режима выбора номера программы стерилизации; 5, 6- кнопки выбора номера программ стерилизации; 7 - кнопка "ПУСК" / "СТОП"; 8 - индикатор отображения температуры; 9 - индикатор отображения времени; 10 - информационное табло; 11 - индикатор "АВАРИЯ"

2.3 Использование изделия.

2.3.1 Установить направляющие стерилизационной камеры на нужных уровнях и на них поместить полки.

2.3.2 Разместить равномерно медицинские изделия на полках стерилизационной камеры в соответствии с разделом 2.4.

При работе стерилизатора в режиме сушки (85°C) заслонка на верхней стенке корпуса стерилизатора должна быть открыта на протяжении всего цикла.

ВНИМАНИЕ! 1. МЕДИЦИНСКИЕ ИЗДЕЛИЯ СЛЕДУЕТ ЗАГРУЖАТЬ В ТАКОМ КОЛИЧЕСТВЕ И ТАКИМ ОБРАЗОМ, ЧТОБЫ НЕ ПРЕПЯТСТВОВАТЬ СВОБОДНОМУ ПРОХОЖДЕНИЮ ВОЗДУХА К КАЖДОМУ МЕДИЦИНСКОМУ ИЗДЕЛИЮ.

2.3.3 Установить выключатель (поз.4, рис. 1) в положение " I ". На блоке управления загорится индикатор (поз.8, рис. 2), информационное табло (поз.10, рис.2) показывает текущую температуру в стерилизационной камере.

В алгоритм управляющей программы стерилизатора заложена возможность автоматического запуска прерванной (в результате кратковременного пропадания питающего напряжения) программы. Если после включения произошел автоматический запуск программы, то для ее остановки необходимо нажать на кнопку (I) (поз.7, рис.2) и удерживать в течение 3 секунд.

2.3.4 Для выбора программы стерилизации нажать на кнопку "P" (на информационном табло попеременно отображаются установленная температура и время выдержки) и выбрать нужную программу путем нажатия на одну из кнопок "A", "V". Для выбора доступны четыре предустановленные заводом-изготовителем режима работы, соответствующие требованиям ГОСТ 22649-83 (программы №1-4, таблица 1). Эти программы заблокированы от возможности корректировки потребителем.

Программа запоминает в энергонезависимой памяти номер последней программы, запущенной на исполнение. Для ее повторного запуска можно сразу нажать на кнопку "(I)" (поз.7, рис. 2), не производя перебор программ,

В стерилизаторе имеется возможность установки пользовательских режимов работы (программы №5-10) с собственными параметрами, Инструкция по установке пользовательских программ высылается по запросу.

2.3.2 Для запуска выбранной программы кратковременно (не более 2 сек) нажать на кнопку "(I)" (поз.7, рис. 2). При этом включится вентилятор принудительной циркуляции воздуха внутри стерилизационной камеры и стерилизатор перейдет в фазу "ПОДГОТОВКА", Информационное табло индицирует изменение температуры в камере. Происходит нагрев до установленного значения температуры.

При необходимости запущенную программу можно остановить, нажав на кнопку "(I)" (поз. 7, рис.2) и удерживать в течение 3 секунд. Эту остановку можно выполнить в любой фазе стерилизации.

2.3.3 При достижении заданной температуры стерилизатор переходит в фазу "СТЕРИЛИЗАЦИЯ". Включается светодиодный индикатор "СТЕРИЛИЗАЦИЯ" (поз.3, рис. 2), информационное табло попеременно индицирует время выдержки и текущую температуру в камере. Происходит выдержка при заданной температуре, по истечении которой стерилизатор переходит в фазу "ОХЛАЖДЕНИЕ"

ВНИМАНИЕ! 1. В СЛУЧАЕ, ЕСЛИ В РЕЖИМЕ СТЕРИЛИЗАЦИИ В КАМЕРЕ ПРОИСХОДИТ Понижение или повышение температуры от заданной на $\pm 3^{\circ}\text{C}$ (в результате открытия двери и т.п.), Стерилизатор издает прерывистый звуковой сигнал. С той же периодичностью мигает показание температуры и происходит сброс времени выдержки. Необходимо выключить стерилизатор, устранить причину этого изменения температуры и выполнить повторный запуск программы.

2. ПРИ АВАРИЙНОМ РОСТЕ ТЕМПЕРАТУРЫ ДО $205...235^{\circ}\text{C}$. СРАБОТАЕТ РЕЛЕ ТЕМПЕРАТУРЫ, И ПРОИЗОЙДЕТ АВТОМАТИЧЕСКОЕ ВЫКЛЮЧЕНИЕ СИЛОВОЙ ЧАСТИ СТЕРИЛИЗАТОРА С ОДНОВРЕМЕННЫМ ВКЛЮЧЕНИЕМ ИНДИКАТОРА «АВАРИЯ». НЕОБХОДИМО ВЫКЛЮЧИТЬ СТЕРИЛИЗАТОР И УСТРАНИТЬ ПРИЧИНУ ВОЗНИКНОВЕНИЯ АВАРИИ.

2.3.4 В фазе "ОХЛАЖДЕНИЕ" индикатор продолжает показывать изменение температуры в камере и горит индикатор "ОХЛАЖДЕНИЕ" (поз.2,рис 2), Температура в камере падает..

2.3.5 При понижении температуры до 75°C гаснет индикатор "ОХЛАЖДЕНИЕ", загорается индикатор "ВЫГРУЗКА" (поз.1. рис. 2) и звучит прерывистый звуковой сигнал, который выключается через 1 минуту.

2.3.6 Открыть дверь и произвести выгрузку,

2.3.7 По окончании работы стерилизатор установить выключатель в положение "O" (поз 4, рис 1).

2.3.8 Стерилизатор необходимо содержать в чистоте. Периодически через 200 ч работы в процессе эксплуатации необходимо производить дезинфекцию наружных поверхностей химическим методом. В качестве дезинфицирующего агента следует применять 3% раствор перекиси водорода с добавлением 0,5% моющего средства "Новость" или 1% раствор хлорамина.

ВНИМАНИЕ! 1. ПЕРЕД ПРОВЕДЕНИЕМ ДЕЗИНФЕКЦИИ СТЕРИЛИЗАТОР ОТКЛЮЧИТЬ ОТ СЕТИ.

2. ОЧИСТКУ И ДЕЗИНФЕКЦИЮ НЕОБХОДИМО ПРОИЗВОДИТЬ МЕТОДАМИ. ИСКЛЮЧАЮЩИМИ ВОЗМОЖНОСТЬ ПОПАДАНИЯ ИСПОЛЬЗУЕМЫХ ПРИ ЭТОМ ВЕЩЕСТВ НА БЛОКИ ЭЛЕКТРИЧЕСКОЙ СХЕМЫ И НАГРЕВАТЕЛЬНЫЕ ЭЛЕМЕНТЫ.

2.4 Рекомендации по загрузке стерилизатора.

2.4.1 Загрузка стерилизатора в большой степени влияет на основные технические характеристики. При превышении загрузки увеличивается время нагрева, расход электроэнергии.

2.4.2 Общими рекомендациями по загрузке можно считать следующие:

- медицинские изделия следует загружать в таком количестве, которое допускает свободную подачу воздуха к каждому медицинскому изделию;
- при загрузке необходимо следить за тем, чтобы медицинские изделия не попали в зону вращений крыльчатки;
- медицинские изделия стерилизуются завернутые в бумагу в соответствии с ОСТ42-21-2-Э5, шприцы стерилизуются в разобранном виде.

3 ТЕХНИЧЕСКОЕ ОБСЛУЖИВАНИЕ И ТЕКУЩИЙ РЕМОНТ

3.1 Общие указания.

2.1.1 Техническое обслуживание и ремонт производится ремонтным предприятием, обслуживающим организацию потребителя.

2.1.2 Техническое обслуживание электрической части стерилизатора должно производиться в соответствии с «Правилами техники безопасности при эксплуатации электроустановок потребителей» Госэнергонадзора.

2.1.3 При техническом обслуживании стерилизатор должен быть отключен от сети (хроме п.п. 3.2.1. 3-2.5)

3.2 Порядок технического обслуживания.

3.1.1 0 процессе эксплуатации через 3-4 месяца следует проводить контроль автоматического поддержания температуры. Для этого необходимо поместить в центре камеры стерилизатора датчик образцового измерителя температуры (с пределом измерения 0-200°C и точностью не хуже $\pm 1^\circ\text{C}$) и проверить соответствие показаний образцового измерителя температуры с показаниями индикатора температуры стерилизатора.

3.1.2 В ходе эксплуатации стерилизатора необходимо проводить техническое обслуживание следующих комплектующих:

электронагреватели трубчатые (через каждые 1000 часов работы):

- удалять загрязнения с изоляционных втулок и контактных стержней;
- следить за креплением и устранять ослабление

2) соединители:

- через каждые 1000 часов работы изоляторы соединителей и контакты необходимо промыть или протереть спиртом-ректификатом.

3.2.3 Для проверки работоспособности стерилизатора необходимо убедиться в правильности его подключения согласно разделу 2.2 настоящего руководства.

3.2.4 Возможная причина отказа уточняется при конкретной проверке функционирования стерилизатора.

3.2.5 После ремонта и, при необходимости, после технического обслуживания производить регулировку и проверку стерилизатора на функционирование.

3.3 Возможные неисправности и способы их устранения.

1.1.1 Перечень наиболее возможных неисправностей и способы их устранения приведены в таблице 3.

Таблица 3

Наименование неисправностей	Возможная причина	Способ устранения
1. При нажатии кнопки "ПУСК" не включается электродвигатель	Неисправен силовой ключ	Заменить силовой ключ.
2. При нажатии кнопки "ПУСК" нагрев стерилизационной камеры не происходит.	Выход из строя электронагревателя EK1 (EK2).	Заменить электронагреватель.
3. При нажатии кнопки "ПУСК" идет нагрев стерилизационной камеры, горит заплата в младшем разряде индикатора температуры, а индикатор показывает температуру "300,0" °C.	Обрыв в цепи датчика температуры RK1.	Устранить обрыв в цепи.
4. Показания индикатора температуры не соответствует истинному значению температуры.	Неисправен датчик температуры RK1.	Заменить датчик температуры.
5. На информационном табло высвечивается символ "Er1- Er9".	Выход из строя платы управления и индикации.	Обратиться в ремонтное предприятие, обслуживающее организацию потребителя или на завод-изготовитель.

3.3.2 Для доступа к электронагревателям, крыльчатке и датчику температуры необходимо отвинтить винты крепления обечайки и вынуть ей из камеры,

ВНИМАНИИ ПРИ СКАЧКАХ НАПРЯЖЕНИЯ В СЕТИ ПИТАНИЯ БОЛЕЕ $\pm 10\%$ ОТ НОМИНАЛЬНОГО ВОЗМОЖЕН СБОЙ В РАБОТЕ СТЕРИЛИЗАТОРА.

4 ПРАВИЛА ТРАНСПОРТИРОВАНИЯ И ХРАНЕНИЯ

4.1 Транспортирование стерилизатора производится всеми видами крытых транспортных средств, кроме неотапливаемых отсеков самолетов, в соответствии с действующими на данном виде транспорта правилами, утвержденными в установленном порядке.

4.2 Условия транспортирования стерилизатора в части воздействия климатических факторов:

- температура от минус 50 °C до + 50 °C:

- относительная влажность до 100% при температуре + 25 °C.

4.1 Упакованный стерилизатор должен храниться в помещении при температуре от минус 50°C до +40°C и относительной влажности воздуха до 75% при температуре +15°C. Воздух помещения не должен содержать примесей, вызывающих коррозию.

5. ГАРАНТИИ ИЗГОТОВИТЕЛЯ

5.1 Изготовитель гарантирует соответствие стерилизатора требованиям технических условий при соблюдении потребителем условий эксплуатации, хранения и транспортирования, установленных в технических условиях и указанных а настоящем руководстве.

5.2 Гарантийный срок эксплуатации стерилизатора -12 месяцев со дня продажи, Гарантийный срок хранения - 6 месяцев со дня изготовления.

5.3 Срок ввода в эксплуатацию не должен превышать гарантийного срока хранения,

5.4 Гарантийный ремонт стерилизатора осуществляется заводом-изготовителем и уполномоченными ремонтными предприятиями,

5.5 Потребитель теряет право на гарантийный ремонт изделия, если изделие в период гарантийного срока вышла из строя а результате неправильной эксплуатации или в случае самостоятельного ремонта-

5.6 Изделия сертифицированы. Сертификат соответствия № РОСС RU, ИМ10-В00680 N6419308. Срок действия с 25.04.2006 по 25.04.2009. Регистрационное удостоверение №ФС 022а 1642/3165-06 от 24.03.2006г.

6 СВЕДЕНИЯ О РЕКЛАМАЦИЯХ

6.1 Претензии в адрес завода-изготовителя представляются в случае невозможности ремонта изделий на ремонтном предприятии, обслуживающем стерилизатор.

6.2 Все предъявленные рекламации должны регистрироваться заводом-изготовителем и содержать сведения о принятых мерах.

6.3. Рекламация, полученная заводом-изготовителем, рассматривается в десятидневный срок. О принятых мерах письменно сообщается потребителю.

6.4 Для определения причин поломки необходимо составить акт.

6.5 К рекламации следует приложить;

- акт ввода изделия в эксплуатацию;

— заполненный гарантийный талон.

ПРИМЕЧАНИЕ, ВСЕ ДОКУМЕНТЫ ОФОРМЛЯЮТСЯ В СООТВЕТСТВИИ С "РУКОВОДСТВОМ ПО ОРГАНИЗАЦИИ РЕМОНТА И ТЕХНИЧЕСКОГО ОБСЛУЖИВАНИЯ МЕДИЦИНСКОЙ ТЕХНИКИ" РТМ 59498076-03-2003 ПРИ ОБЯЗАТЕЛЬНОМ УЧАСТИИ ПРЕДСТАВИТЕЛЯ СЕРВИСНОЙ ОРГАНИЗАЦИИ

6.4 Если в течение гарантийного срока изделие вышло из строя по вине потребителя, то претензии не принимаются.

6.5 Рекламации на детали и узлы, подвергшиеся ремонту потребителем, заводом не рассматриваются и не удовлетворяются,

7 СВИДЕТЕЛЬСТВО ОБ УПАКОВЫВАНИИ

Стерилизатор воздушный ГП-20 МО

наименование изделия обозначение заводномер

наименование или код изготовителя

упакован согласно требованиям, предусмотренным в действующей технической документации

Уринов Ташкова _____
должность личная подпись расшифровка подписи
2002 06
год, месяц, число

8 СВИДЕТЕЛЬСТВО О ПРИЕМКЕ

Стерилизатор воздушный _____ № 233
наименование изделия обозначение зав. номер
ГП 20 МО / 03

изготовлен (а) и принят (а) в соответствии с обязательными требованиями государственных стандартов, действующей технической документацией и признан (а) годным (ой) для эксплуатации

Представитель ОТК _____
МП Ташкова _____
личная подпись расшифровка подписи
2002 06
год, месяц, число