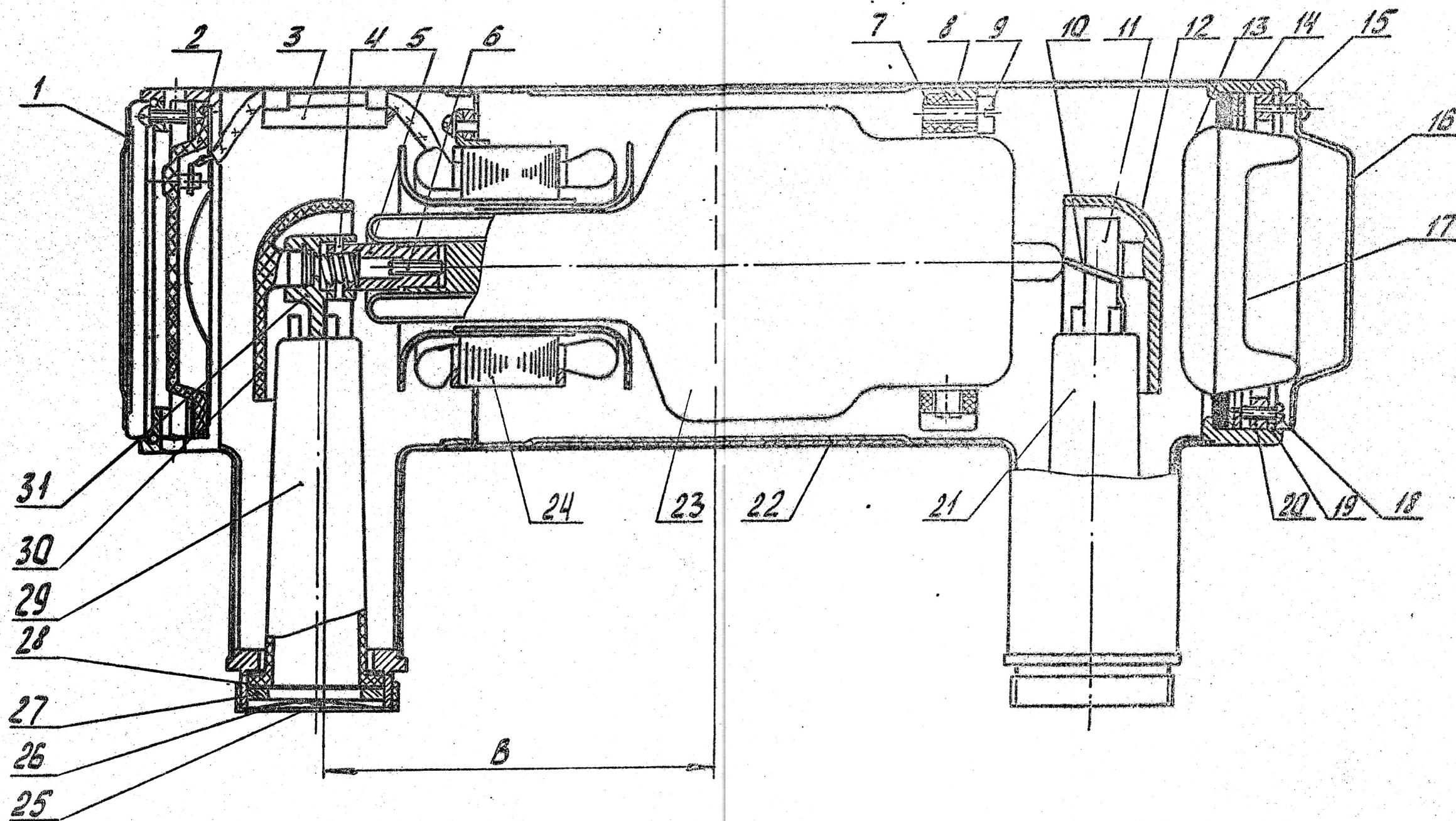


Излучатель рентгеновский



1- крышка; 2- панель клеммная; 3- термоконтактор; 4- упор; 5- втулка; 6- винт;
 7- держатель; 8- клин; 9- винт; 10- выводы нитей накала; 11- контактная стойка катода;
 12- барьер; 13- экран; 14- кольцо; 15- винт; 16- крышка; 17- маслорасширитель; 18- винт;
 19- кольца; 20- кольцо; 21- стакан катодный; 22- кожух излучателя; 23- трубка рентге-
 новская; 24- статор; 25- винт; 26- пружинная шайба; 27- гайка; 28- прокладка; 29- стакан
 анодный; 30- барьер; 31- контактная стойка

Рис. 21

Ш.В. и др. Подл. и дата вкл. Ш.В. и др. Подл. и дата
 2071088
 6

Ш.В. и др. Подл. и дата вкл.	Ш.В. и др. Подл. и дата	3.030.031Т01	Лист 25
Копировал		Формат А3	